



**Produkt:** Celine 3 Hvit  
**El.nr.:** 1403830

## Beskrivelse

Celine 3 Hvit er et bryterpanel i design-serien "Celine", med tilbakemeldingsdioder. Eget tekstfelt for hver bryter for informasjon om funksjon. Meget enkelt panel å montere med pluggbare klemmer. Eksklusiv designserie i elegant metall-utførelse.

## Teknisk

Spenning: 12-24 VAC/DC

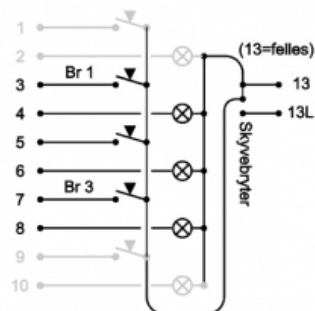
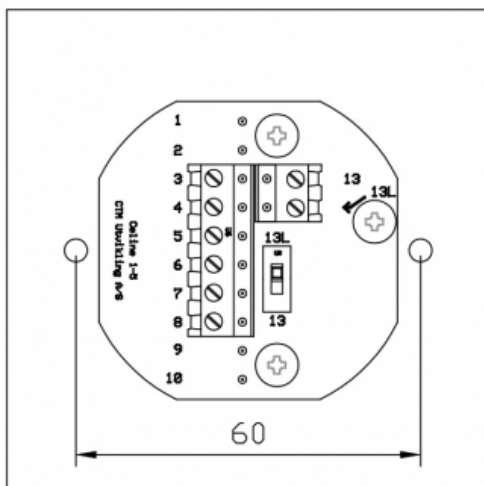
Strømtrekk: 7 mA pr kanal

Maks belastning: 50 mA pr kanal

Utbyggingsmål: innfelt: 2 mm / påveggsramme: 24 mm

Monteres i enkel veggboкс.

## Koblingskjema



CTM Lyng AS, Verkstedveien 19, 7125 Vanvikan  
Tlf: 74 85 55 10 Epost: mail@ctmlyng.no Internett: www.ctmlyng.no  
Org.nr.: NO 936 285 244 MVA