



Produkt: MSB16
El.nr.: 1418252

Beskrivelse

MSB 16 er en fotocelle/ skumringsbryter med valgfri innstilling av innkobling ved ønsket skumringsnivå. Forhåndsprogrammert med ENØK-funksjonen "MidtNattUtkobling", som på grunnlag av lengden av siste natt (fra innkobling til siste utkobling), slår av lyset i 4 timer midt på natten (funksjonen kan slås av).

Integrert RC-ledd for økt produktlevetid og driftssikkerhet når MSB 16 benyttes til styring av kontaktor, rele, lysstoffrør, induktive laster eller små LED-laster.

Mulighet for ekstern bryter for programmering av lux-nivå og test.

Teknisk

Fysiske mål: 95 x 73 x 37 mm (HxBxD)

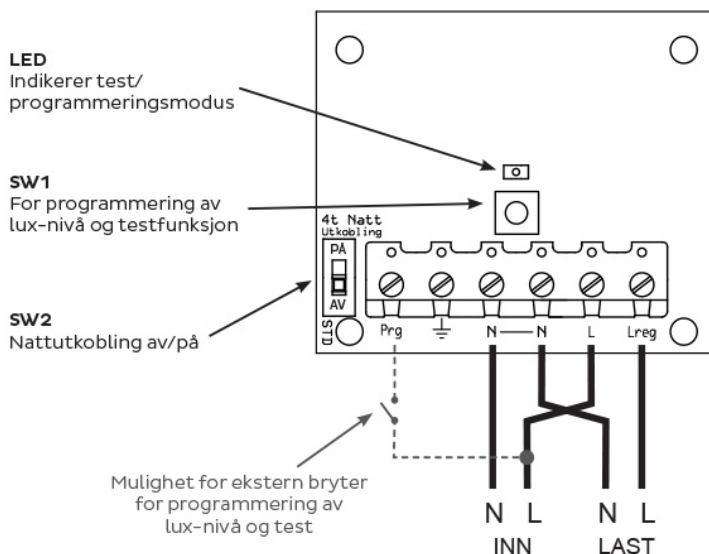
Spenning: 230 VAC +10/-20 %

Maks belastn.: 16A/3600 VA

Kapsling: IP44

Enøk: 4 timer nattutkobling.

Koblingskjema



CTM Lyng AS, Verkstedveien 19, 7125 Vanvikan
Tlf: 74 85 55 10 Epost: mail@ctmlyng.no Internett: www.ctmlyng.no
Org.nr.: NO 936 285 244 MVA