

**CTM
LYNG**

MICROSAFE®

Monteringsvejledning/Brugervejledning



MSB 16 – Fotocelle

Nr. 12877

GEM DENNE VEJLEDNING

Faktaoplysninger

Ingen bevægelige dele udvendigt

Betjeningen kræver ikke åbning af låget.

Kun én fastgørelsesskrue foran

Låget fastgøres nemt med bare én skrue nederst på låget.

Fabriksindstilling

Produktet er programmeret med et standardlys-/lux-niveau til ind- og udkobling.

Testfunktion, ikke afhængig af lysniveau

Tryk kortvarigt på låget for at teste produktet efter installationen. Det udendørs lys tændes i tre minutter, og lysdioden (rød) i produktet lyser samtidigt. Ved test af fotocelle, når det er mørkt, slukkes den udendørs belysning i tre minutter, og lysdioden lyser.

Programmering af ønsket lysniveau

Hvis der trykkes på låget ("fingeraftrykket") i minimum tre sekunder ved det ønskede niveau, lagres dette niveau. Programmeringen bekræftes med et blink af den røde lysdiode i produktet.

Tilpasset forskellige kabelindføringer

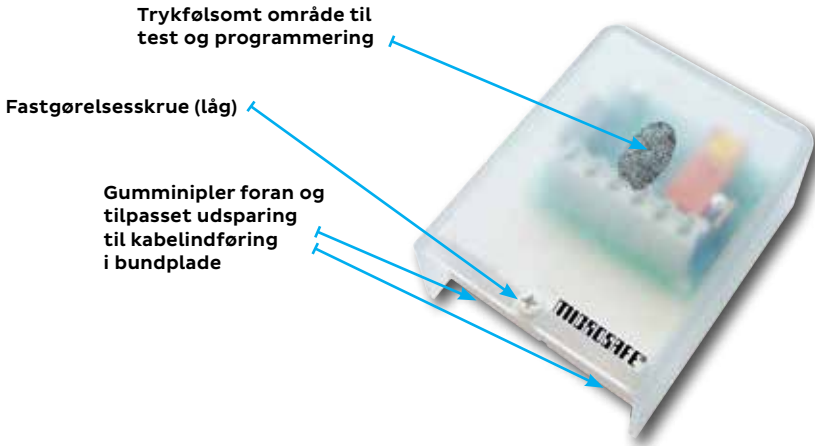
Kabeltilførsel mulig både forned og på bagvæggen (ved skjult installation) på produktet.

Natlukning (4 timer)

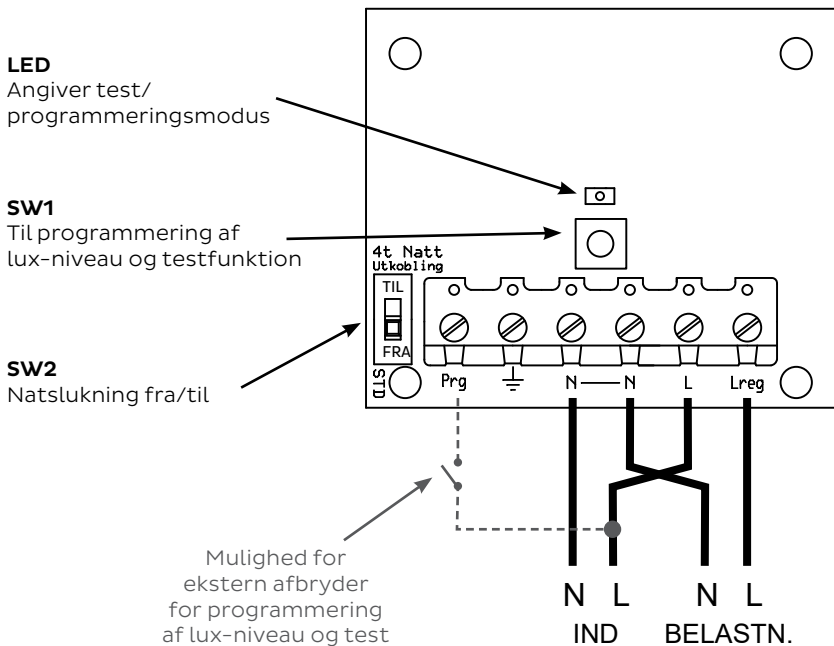
"MidtNatUdkobling", som på grundlag af længden på forrige nat (fra indkobling til sidste udkobling) slukker lyset midt om natten. På et år sparer man ca. 50 % af forbruget til udendørs belysning. For styring af natlukning, se ledningsdiagrammet.

RC-kredsløb

RC-kredsløb er inkluderet på printkortet for at øge produktets levetid og driftssikkerhed, når det anvendes til styring af kontaktor, relæ, lysstofrør, induktive belastninger eller små LED-belastninger.



Ledningsdiagram



Tak, fordi du valgte ...

MICROSAFE®

4119 art.nr.: 12876

Tekniske data

Spænding:
230 VAC (+/- 10 %)

Belastning:
1-3600 VA

Fysiske mål:
95 x 73 x 37 mm
(H x B x D)

Godkendelse:
CE-mærket
(EMC)

Kapsling:
IP-44, hvid plast



NORSKE
KVALITETS-
PRODUKTER



Producent: CTM Lyng AS, www.ctmlyng.dk, tlf. +47 72831611