

# FDV-Dokumentasjon

**CTM  
LYNG**

**Produkt:** Fugtføler, trådløs  
**Nr.:** 13029



## Beskrivelse

Aqua Xpress Fuktføler lukker ventilen, når den detekterer fugt.

Fugtsensoren monteres på gulvet ved vaskemaskine, opvaskemaskine, opvaskebord osv.

Aqua Xpress er et fleksibelt produkt, som kan udbygges efter behov og ønsket sikkerhedsniveau.

## Tekniske data

Dimension: H x D 24 x 58 mm

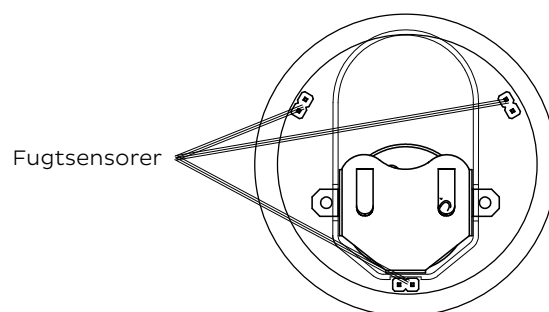
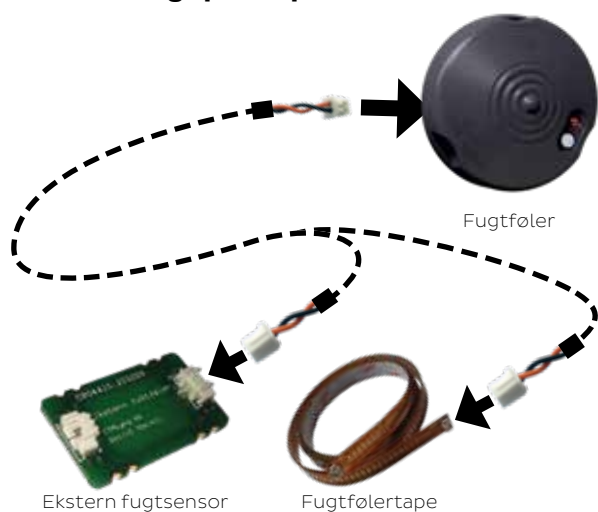
Batteri: 1 x CR2450

Frekvens: 868,100 MHz

Sendereffekt: +5 dBm

Batterilevetid: Op til 4 år

## Tilslutningsprincippet



**CTM Lyng AS**, Verkstedvegen 19, 7125 Vanvikan, Norge

Tel: +47 72 83 16 11 Fax: +47 74 85 55 49 Email: [mail@ctmlyng.no](mailto:mail@ctmlyng.no) Internet: [www.ctmlyng.dk](http://www.ctmlyng.dk)

Org.nr.: NO 936 285 244 MVA