



Strømkutt Mic, OP

El.nr: 4503092

Beskrivelse

Strømkutt Mic er et pålitelig sikkerhetsprodukt fra CTM Lyng AS. Mic lytter etter alarm fra brannvarsler og stenger automatisk strømtilførselen til stikkontakter den er paret med ved brannalarm.

Anbefales brukt til apparater som TV/stereo, vaske og oppvaskmaskin, tørketrommel, samt andre mulige brannfeller, hvor brann/skade kan forhindres/reduseres ved tidlig strømkutt.

Skann koden for komplett produktinformasjon:



Brukerinformasjon

Brukerinformasjon

Strømkutt Mic er et pålitelig sikkerhetsprodukt fra CTM Lyng AS. Mic lytter etter alarm fra brannvarsler og stenger automatisk strømtilførselen til stikkontakter den er paret med ved brannalarm.

Fungerer sammen med:

- mStikk 16, OP (El.: 4503098)
- mStikk 25, OP (El.: 4503097)
- TavleRele 25, OP (El.: 4503099)
- mTouch EnergiKontroll (El.: 4503200)

Systemet er fleksibelt og kan utvides etter ulike behov og ønskede sikkerhetsnivå.

Funksjon

Strømkutt Mic er en enhet som lytter etter alarmer fra brannvarslere. Når en alarm utløses, vil Strømkutt Mic registrere signalet og etter 5-15 sekunder kutte strømmen til eventuelle tilkoblede stikkontakter.

Når en alarm går, vil Strømkutt Mic være i alarmmodus og varsle med tre pip og tre blink i den røde lysdioden (LED1) hvert 10. sekund. Strømkutt Mic vil være i alarmmodus så lenge brannvarsleren varsler, og vil gå ut av alarmmodus når brannvarsleren er stille igjen.

For å starte strømtilførselen igjen til de tilkoblede stikkontaktene som ble kuttet, kan du trykke kort på knappen SW1 på Strømkutt Mic eller på andre enheter som styrer disse stikkontaktene.

Viktig merknad:

Strømkutt Mic er utelukkende en enhet som reagerer på brannalarmer fra en brannvarsler. Dette produktet er ikke en erstatning for brannsikkerhetstiltak, og vi anbefaler på det sterkeste at du følger alle nødvendige forskrifter for å sikre at du har en tilstrekkelig brannsikkerhet i hjemmet ditt.

Batteriskifte

Strømkutt Mic benytter 1stk CR2450 batteri. Ved lavt batteri, vil Mic varsle med 2 pip, og blink i rød lysdiode (LED1) hvert femte minutt.



Batteritype: CR2450



Monteringsinstruks

Plassering

OBS! Gjennomfør paring og test av Mic FØR den monteres. Se neste side.

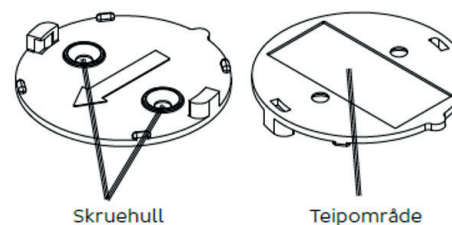
Produktet monteres i tak, 5-10 cm fra røykvarsler/brannalarm.

NB! Alarm fra varsler må være minst 75dB.



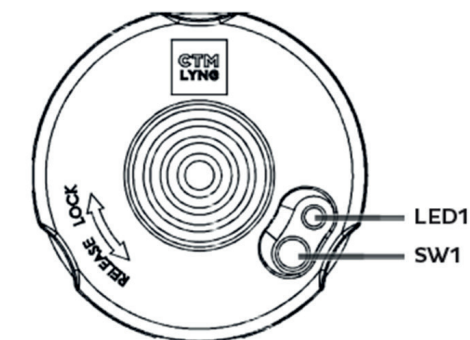
Montering

1. Fest bakplate med teip eller medfølgende skruer.
2. Monteres med pil på bakplaten, mot røykvarsleren.
3. Legg Mic på bakplaten og vri fast i retning med klokken.



TIPS: Programmer alle enhetene i et anlegg før de monteres. Dette for enklere testing av utstyret

Oversikt LED/SW



SW1		Programmerings-/resettknapp
LED1	Rød	Alarm

Testing og Paring

Arlig sluttbrukertest

Som eier/bruker av systemet, er det ditt ansvar å sette deg inn i manualen som følger med utstyret, og å utføre en årlig test for å sikre at installasjonen fungerer som forventet. Når du bruker Strømkutt Mic sammen med mStikk, kan du utføre en fullstendig test ved å følge disse trinnene:

1. Test kommunikasjonen mellom Mic og stikkkontakten ved å trykke kort på knappen (SW1) på Mic. Den blå lysdioden for radiokommunikasjon i stikkkontakten vil blinke én gang for hvert knappetrykk.
2. Hold inne testknappen på brannvarsleren (normalt 20 sekunder). Mic vil lytte etter alarmen, og vil etter 5-15 sekunder koble fra strømmen til tilkoblede stikkontakter.
3. Mic vil gå i alarm og indikere dette med tre pip og tre blink i rød lysdiode (LED1). De tilkoblede stikkontaktene vil bli koblet fra, og den grønne lysdioden som indikerer innkoblet relé på stikkkontakten vil ikke lyse.
4. Trykk kort på knappen (SW1) på Mic, og se at den grønne lysdioden for innkoblet relé på stikkkontakten tennes igjen, og at strømmen blir tilbakekoblet.

Paring mot HUB/Gateway

5. Åpne appen eller webgrensesnittet til din ZigBee-gateway og gå til enhetsadministrasjonsdelen. Der bør du finne en mulighet for å legge til nye enheter. Følg instruksjonene som følger med gatewayen for å legge til Strømkutt Mic i nettverket.
6. Sett Strømkutt Mic i paringsmodus ved å holde inne knapp (SW1) på Mic i 2 sekunder til du hører ett pip og rød lysdiode blinker en gang, slipp knappen og rød lysdiode begynner å blinke.
7. Vent så på at paringen skal fullføres. Det vil ta noen sekunder eller minutter for Mic å koble til gatewayen. Du vil motta en melding eller en bekreftelse på gatewayen eller appen når paringen er fullført.

Paring mot mStikk

Før du kan pare Strømkutt Mic mot en mStikk må begge enhetene være på det samme ZigBee-nettverket. Det vil si at de parer mot samme HUB/Gateway (eller et annet ZigBee-nettverk).

Når Mic og mStikk er i samme nettverk, kan de pares sammen ved bruk av TouchLink følgende måte:

8. Åpne for TouchLink på mStikk ved å holde inne knappen på mStikk i 1 til 4 sekunder til gul lysdiode tenner. mStikk indikerer at TouchLink er aktivert ved å blinke med gul lysdiode.
9. Sett Strømkutt Mic i TouchLink modus ved å holde inne knapp (SW1) på Mic i 2 sekunder til du hører ett pip og rød lysdiode blinker en gang, slipp så knappen og hold Mic inntil mStikk.
10. Vent så på at paringen skal fullføres. Dette vil ta noen få sekunder, Mic vil gi 2 pip og mStikk vil slutte å blinke.
11. Kontroller at TouchLink var vellykket ved å se at mStikk svarer med ett blått blink hver gang du trykker kort på knappen (SW1) på Mic.

Hvis Strømkutt Mic skal styre flere mStikk, må TouchLink gjøres mot hver enkelt mStikk.

Hvis du ikke har en HUB/Gateway eller et annet ZigBee-nettverk, kan du lage et nettverk ved hjelp av mStikk og melde Mic inn i nettverket på følgende måte.

1. For å opprette et nettverk hold inne knappen på mStikk 10 til 13 sekunder til rød og blå lysdiode på mStikk tenner. mStikk blinker 5 ganger med blå lysdiode for å indikere at nettverket er opprettet.
2. For å åpne nettverket for innparring, hold på ny inne knappen på mStikk 10 til 13 sekunder til gul og blå lysdiode på mStikk tenner. mStikk blinker med gul og blå lysdiode for å indikere at nettverket er åpent.
3. Sett Strømkutt Mic i paringsmodus ved å holde inne knapp (SW1) på Mic i 2 sekunder til du hører ett pip og rød lysdiode blinker en gang, slipp knappen og rød lysdiode begynner å blinke.

4. Vent så på at paringen skal fullføres. Dette vil ta noen få sekunder, Mic vil gi 2 pip og mStikk vil blinke 5 ganger med blå lysdiode når paringen er fullført.
5. Pare så Mic og mStikk sammen ved bruk av TouchLink som beskrevet over.

Hvis du skal styre flere stikk, meldes påfølgende stikk inn i nettverket til den første stikken.

Tilbakestill til fabrikkinnstillingene

Hvis du ikke får parert inn Strømkutt Mic kan det være nødvendig å tilbakestille til fabrikkinnstillingene.

Hold inne knappen (SW1) i mer enn 5 sekunder til du hører to pip og rød lysdiode blinker to ganger.

Strømkutt Mic vil nå være tilbakestilt til fabrikkinnstillingene og klar til å bli parret med ZigBee-gateway og/eller mStikk på nytt. Følg instruksjonene for paring som beskrevet over for å fullføre prosessen.

Merk at ved å tilbakestille Strømkutt Mic vil alle tidligere innstillinger og koblinger bli slettet, og du må sette opp Strømkutt Mic på nytt.



Tekniske data

Dimensjoner	HxD 24 x 58 mm
IP-grad	20
Batteri	1x CR2450
Batterilevetid	Inntil 2 år
RF	IEEE 802.15.4 (ZigBee)
Sendereffekt	+5dBm
Rekkevidde	Inntil 15 meter



Et norsk kvalitetsprodukt

Dette produktet har blitt utviklet og produsert i Norge - fra CTM Lyng sine lokaler i Klæbu og Vanvikan i Midt-Norge.

Vi er svært opptatt av å gi våre kunder kvalitet i alle ledd og gir minst 7 års garanti.

Takk til deg som valgte et norsk kvalitetsprodukt fra CTM Lyng AS.

Kontaktinformasjon

Verkstedvegen 19, 7125 Vanvikan
Tlf. +47 72 83 16 11
E-post: marked@ctmlyng.no

Les mer om oss på
www.ctmlyng.no

Support

+47 46 48 81 00
service@ctmlyng.no
support.ctmlyng.no