



mStikk 25, OP
El.nr: 4503097

Beskrivelse

25A stikk for kurser man ønsker å skru av/på.

Stikk måler også lastens strømtrekk, rapportert i øyeblikks forbruk og totalt forbruk (krever HUB).

Skann koden for komplett produktinformasjon:

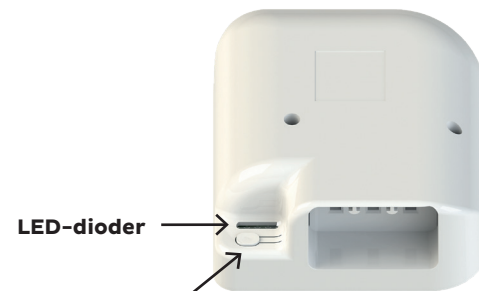


Bruksanvisning til forbruker

Brukerinformasjon

25 A stikk for kurser man ønsker å skru av/på.

Stikk måler også lastens strømtrekk, rapportert i øyeblikks forbruk og totalt forbruk (krever HUB).



Programmeringsknapp

Fungerer med

Fungerer sammen med følgende OP-produkter fra CTM Lyng:

- mTouch® EnergiKontroll, OP
- mKomfy® Sensor 25, OP
- mKomfy® Sensor Infinity 25, OP
- mKomfy® Sensor Tak 25, OP
- Strømkutt Mic, OP
- mTouch® Bryter, OP
- mTouch® Astro, OP
- Andre OP-produkter via HUB
- Mange andre ZigBee 3.0 enheter



Open Protocol

Dette produktet snakker med alle produkter med OP-symbol, i tillegg til en rekke andre som bygger på ZigBee 3.0.

Les mer på ctmlyng.no/op

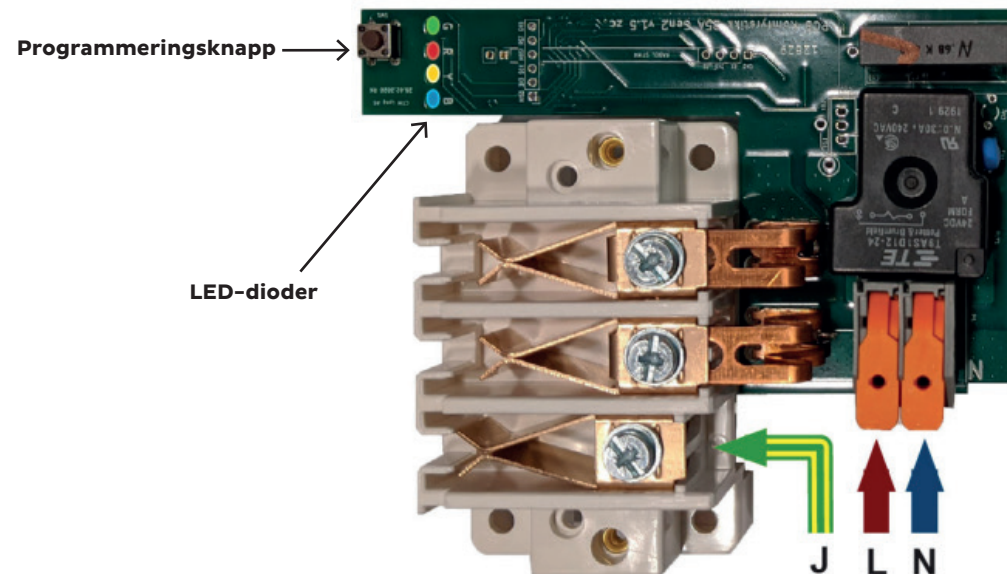
Monteringsanvisning til montør

Montering av stikk utføres kun av autorisert personell.

Brukerinformasjon

Ved problemer som ikke kan løses her og nå, kan du aktivere nødmodus som slår på stikk i 12 timer (kan gjentas igjen for 12 nye timer).

For å aktivere nødmodus: Slå av og på sikringen til stikket 3 ganger med minst 1 sekunds mellomrom i løpet av 10 sekunder.



Funksjoner

Hold inn funksjonsknapp på stikk i oppgitt tid, for ønsket funksjon:

Hold Knapp	Av Nett	På Nett
» 1 sek	●●●● Ingen handling	●●●● Ingen handling
1 sek » 4 sek	●●●● TouchLink	●●●● TouchLink
4 sek » 7 sek	●●●● Skann	●●●● TouchLink
7 sek » 10 sek	●●●● StrømFlag	●●●● StrømFlag
10 sek » 13 sek	●●●● Lag nett	●●●● Åpne nett
13 sek » 16 sek	●●●● Fabrikk Reset	●●●● Fabrikk Reset
16 sek »	●●●● Ingen handling	●●●● Ingen handling

●●●● TouchLink

Åpner for TouchLink. Benyttes for å koble sammen produkter som allerede er på samme ZigBee nettverk. For eksempel for å kunne styre stikket med mTouch Bryter eller Strømkutt Mic. Viktig at produktene da allerede være på samme nettverk.

Noen produkter (for eksempel mKomfy Sensor) kan også opprette ett eget ZigBee nettverk under TouchLink prosessen.

Dersom stikket allerede er meldt inn i ett nettverk vil da tas av dette nettverket. Så om man ønsker at mKomfy Sensor og Relé skal være dele av ett større nettverk må Sensor meldes inn i dette nettverket før TouchLink utføres.

●●●● Skann

Kobler stikket til ett ZigBee nettverk. Benyttes til å pare stikket med en HUB eller annen ZigBee koordinator.

●●●● StrømFlag

Hvis stikket benyttes til komfyrvakt vil strømtrekk over ett gitt nivå varsle sensor om at komfyren er i bruk. Dette nivået kan kalibreres ved å aktivere denne funksjonen med komfyren ikke er i bruk.

●●●● Lag nett

Hvis du ikke har en HUB og stikket ikke skal være en del av ett annet ZigBee nettverk, så kan stikket lage sitt eget nettverk med denne funksjonen.

●●●● Åpne nett

Hvis du har valgt å lage ett eget ZigBee nettverk med «●●●● Lag nett» funksjonen åpner du for innparing av andre ZigBee enheter i nettverket med denne funksjonen.

●●●● Fabrikk Reset

Sletter nettverk og innparede enheter.

Funksjoner

LED på stikket viser status:

●	Grønn lyser	Stikk er PÅ (Rele innkoblet)
●	Gul lyser	Strømtrekk (Last i bruk)
» ● «	Ett kort blått blink	Data mottas (eks. fra sensor)
» ● «	Gjentagende gule blink	TouchLink aktivert
» ● « » ● « » ● «	Gjentagende triple gule blink	Søker nett
» ● « » ● « » ● « » ● « » ● «	Fem korte blå blink	Paring vellykket / nett opprettet
» ● « » ● «	Gul og blå blinker	Nett åpent
» ● «	Gjentagende blå blink	Identify
» ● « ⇄ » ● «	Grønn og blå blinker vekselvis	Nødmodus
» ● « » ● « » ● « x6	Seks grønn, gul og blå blink	Paret med mKomfy
» ● « ⇄ » ● «	Rød og blå blinker vekselvis	Alarm fra mKomfy
●	Rød lyser	Mistet signal fra mKomfy
» ● «	Rød blinker	Overbelastning

Tekniske data

Dimensjoner	B:116mm L:138mm H:49
IP-grad	20
Spenning	230 VAC +10/-20%
Last	1-polt 25A
Spiss	20ms/200µs 165A/800A
Sikring	EL. overtemp.sikring
RF (radio)	IEEE 802.15.4 (ZigBee)
RF rekkevidde	Inntil 15 meter

Et norsk kvalitetsprodukt

Dette produktet har blitt utviklet og produsert i Norge - fra CTM Lyng sine lokaler i Klæbu og Vanvikan i Midt-Norge.

Vi er svært opptatt av å gi våre kunder kvalitet i alle ledd og gir minst 7 års garanti på våre stikkontakter.

Takk til deg som valgte et norsk kvalitetsprodukt fra CTM Lyng AS.

Kontaktinformasjon

Verkstedvegen 19, 7125 Vanvikan
Tlf. +47 72 83 16 11
E-post: marked@ctmlyng.no

Les mer om oss på
www.ctmlyng.no

Support

+47 46 48 81 00
service@ctmlyng.no
support.ctmlyng.no