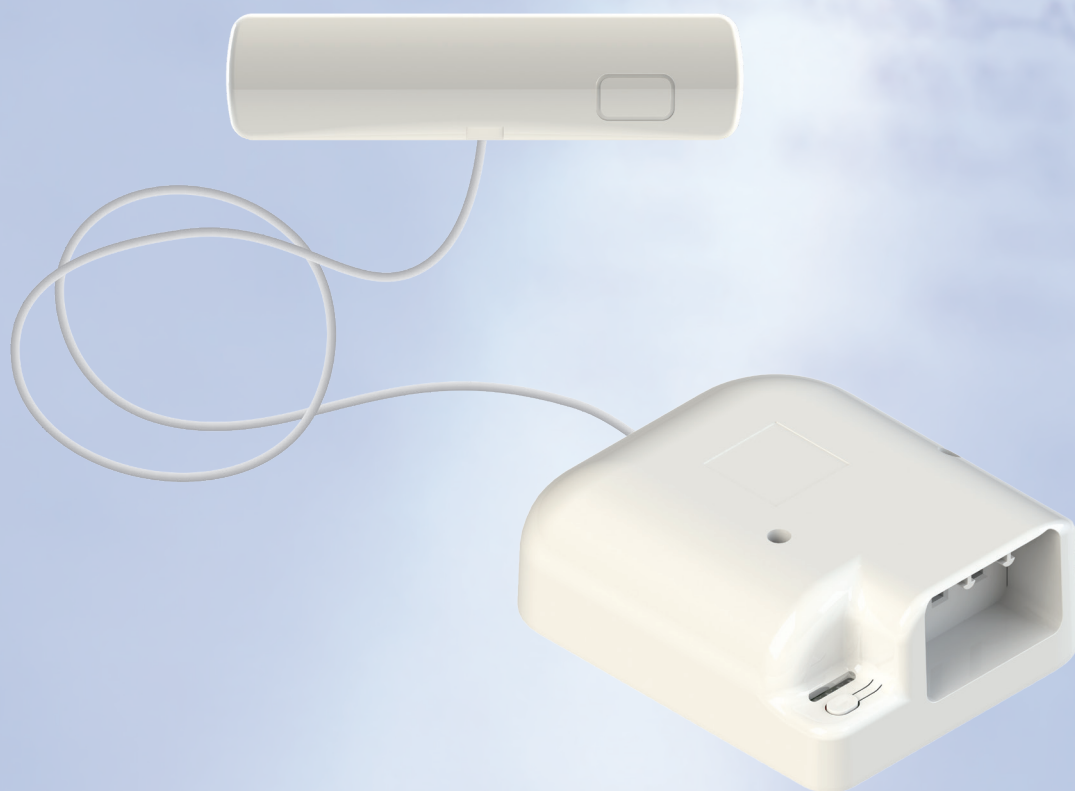


**CTM
LYNG**

MICROSAFE®

Monteringsveiledning / Brukerveiledning



mKomfy 1.8 25C

El.nr.: 6251670

TA VARE PÅ VEILEDNINGEN

Faktainformasjon

mKomfy 1.8 Komfyrvakt er et sikkerhetsprodukt med tanke på bruk i private hjem, utviklet for å redusere eventuelle branntilfeller i forbindelse med matlaging.

mKomfy 1.8 er en Klasse B komfyrvakt og reagerer ikke på flammer eller røyk, og er avhengig av fri sikt fra sensor til platetopp for å kunne detektere varme.

Komfyrvakten vil derfor ikke kunne forhindre brann om platetoppen dekkes til med brennbare materialer (f.eks. papp/aviser), eller om disse tar fyr i nærheten av platetoppen.

For å kunne forhindre flesteparten av falske alarmer bruker komfyrvakten litt tid på å analysere informasjonen på platetoppen. Platetopper som er så kraftige at de klarer å starte en brann på under 120 sekunder vil være så raske at komfyrvakten kan få problemer med å reagere før det antennes, avhengig av kokeredskap og medium på platetoppen.

Produktet forutsetter at man utøver normal forsiktighet ved bruk av komfyr og tilhørende kokeredskap. Komfyren bør normalt under bruk ikke forlates uten hyppig tilsyn, selv om sikkerhetsutstyr som mKomfy er installert.

Produktet betinger riktig installasjon og vedlikehold som beskrevet og skal kun monteres av autorisert elektriker.

Overtemperatur

Komfyrvakten overvåker temperaturen på komfyren og alarmerer hvis temperaturen overstiger maks grense.

Temperaturalarm piper 3 ganger hvert 5. sekund i 20 sekunder og sensor lyser rødt. Senk umiddelbart temperaturen på komfyren for at den ikke skal slås av, eller trykk på betjeningsknappen på sensor for å godkjenne den høyere temperaturen en periode.

Tamperfunksjon

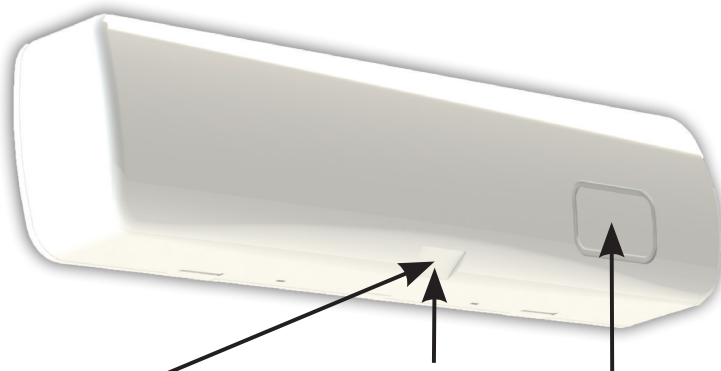
Komfyrvakten har innebygd sikkerhetsfunksjon som detekterer om sensoren ikke er montert riktig i festebraketten. Hvis komfyren benyttes og sensoren ikke er montert riktig vil sikkerhetsfunksjonen aktiveres og alarmere med 5 pip i 5 sekunder før komfyren slås av. Plasser sensoren tilbake i festebraketten på veggen og trykk på betjeningsknappen for videre bruk.

Valgfri timerfunksjon (se side 11 for aktivering)

Når komfyrvakten detekterer at komfyren er slått på, kan den starte en innebygd timer (nedtellingsur). Når timeren har telt ned til null, blir komfyren slått av. For å starte timeren på nytt, trykker man 1 gang på betjeningsknappen på sensoren.

For å få forlenget brukstid hold betjeningsknappen inne i 10 sekunder (se side 4).

Daglig bruk



Temperaturføler

Rengjøres regelmessig med en klut fuktet lett i såpevann.

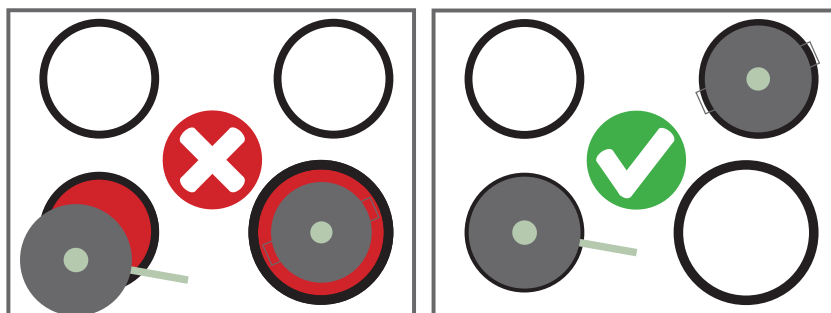
Lys

Betjeningsknapp

- Nullstilling ved alarm
- Forlenget brukstid
- Resetter utkobling

Å tenke på ved matlaging

Hvis man skyver en stekepanne/kasserolle over på en annen plate, avdekkes en meget varm plate, og komfyrvakten kan registrere dette som en overoppheting og gi alarm.



Bruk kasseroller som dekker hele platen for å redusere sjansen for uønsket temperaturalarm.

Midlertidig forlenget brukstid

(Gjelder kun hvis Timerfunksjon er aktivert, se side 3)

Timeren (nedtellingsuret) kan midlertidig forlenges til 2 timer (12 timer ved innstilt 120/360 min) ved å holde inn betjeningsknapp i 10 sekunder.

Sensor bekrefter med 2 pip når forlenget brukstid er aktivert. Når tiden har løpt ut eller komfyren har vært avslått i minst 2 minutter tilbakestilles nedtelling til standard.

Hvis man ønsker å avbryte forlenget brukstid, så hold inn betjeningsknappen i 10 sekunder. Sensoren piper 1 gang for å bekrefte.

Alarmsignal

Alarmsignal:	Ett (1) lydsignal hvert 15. sekund i 5 minutter.
Årsak:	Komfyrvakten varsler at timeren er inne i de siste 5 minuttene.
Tiltak:	Trykk på betjeningsknappen for å starte timeren på nytt.

Alarmsignal:	Tre (3) lys- og lydsignal hvert 5. sekund og fast rødt lys mellom signalene.
Årsak:	Overtemperatur.
Tiltak:	Senk temperaturen, eller trykk på betjeningsknappen for å midlertidig godkjenne for høy temperatur.

Alarmsignal:	Tre (3) lys- og lydsignal hvert 30. sekund.
Årsak:	Fortsatt overtemperatur etter utkobling.
Tiltak:	Senk temperaturen, eller trykk på betjeningsknappen.

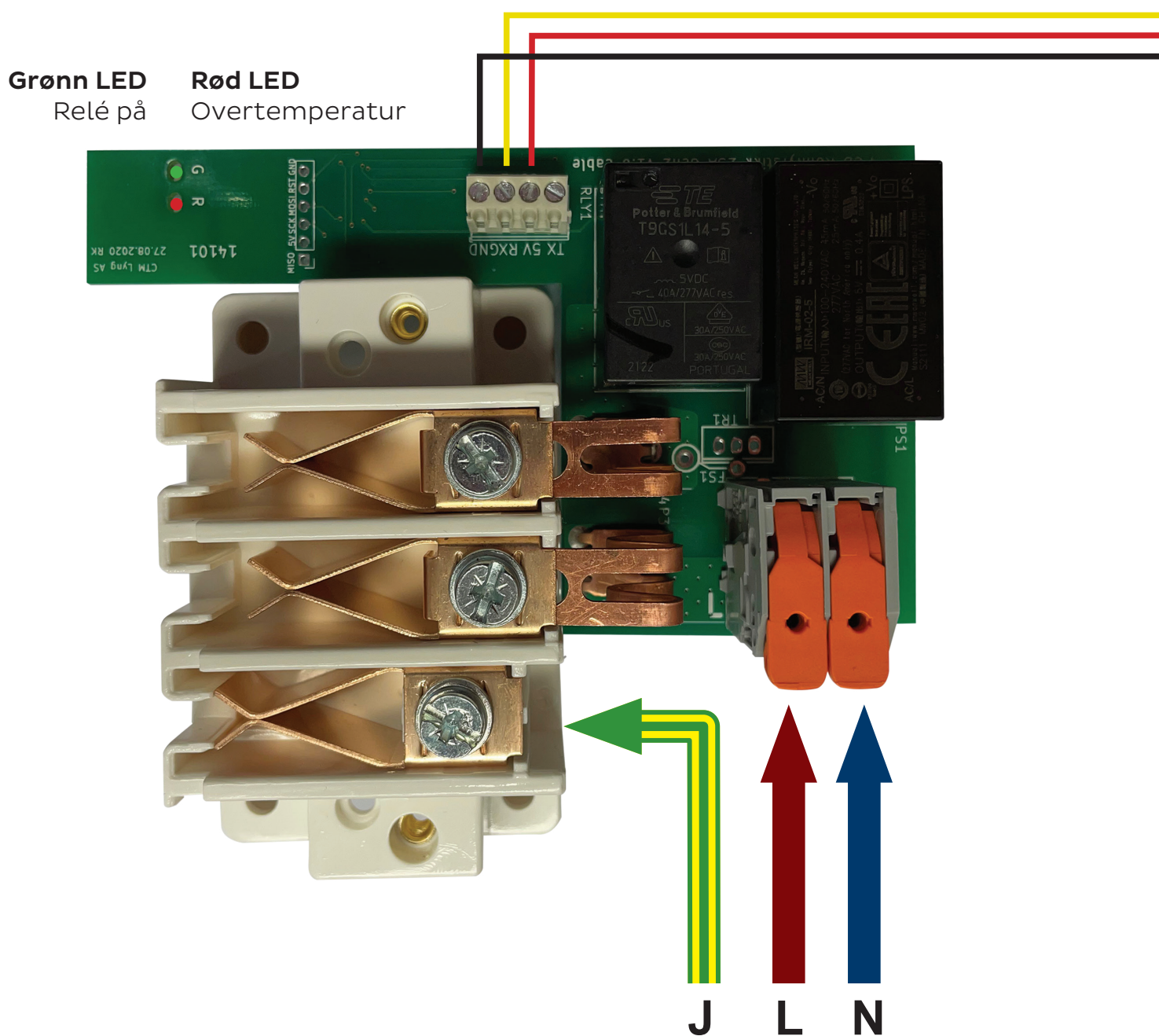
Alarmsignal :	Fem (5) lys- og lydsignal i løpet av 5 sekunder.
Årsaker :	Tamperfunksjon detekterer at sensor er fjernet fra festet.
Tiltak:	Sett sensor tilbake i festet og trykk på betjeningsknappen.

Installasjon - Stikk

1. Montering av stikk (utføres kun av autorisert personell)

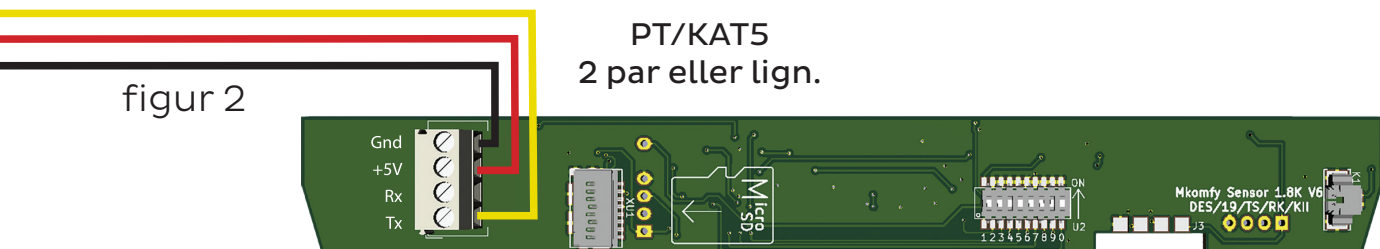
1. Koble og monter stikk.
2. Komfyrens støpsel kobles til komfyrvaktens stikkontakt.
3. Kontroller at det er strøm til stikk.

figur 1

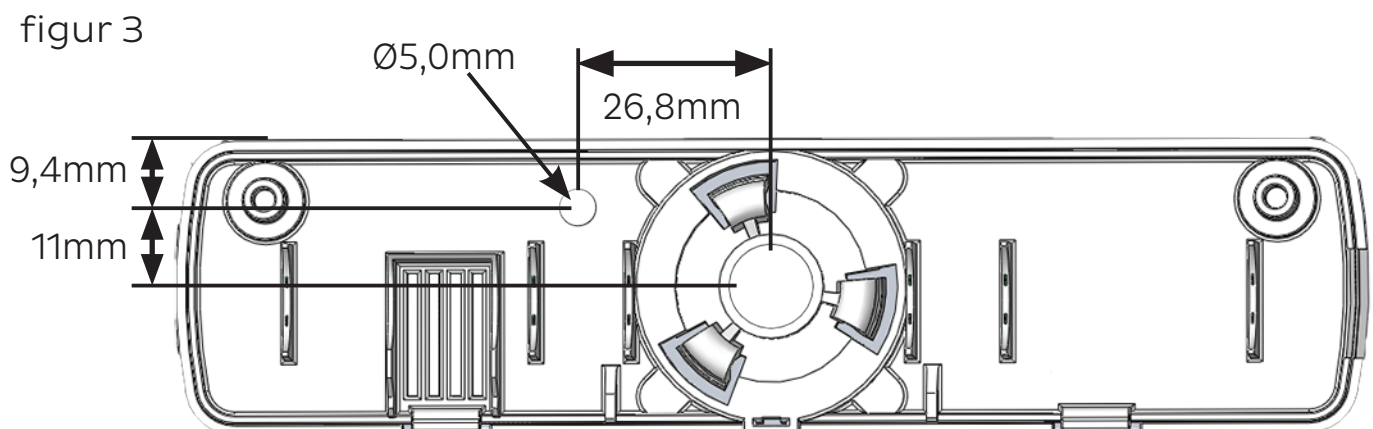


2. Montering av sensor

1. Før sensoren kobles, skal stikk være ferdig montert. Forsikre at kursen til stikk er utkoblet slik at det ikke er spenning på kabelen som skal kobles med sensoren.
2. Skru av bakdekselet på sensoren og koble kabelen som vist på skissen; GND, +5V og TX (RX er ikke i bruk).
OBS! Hvis kabelen skal trekkes på veggen, må det lages hull i siden på sensoren, ellers vil kabelen bygge for mye.

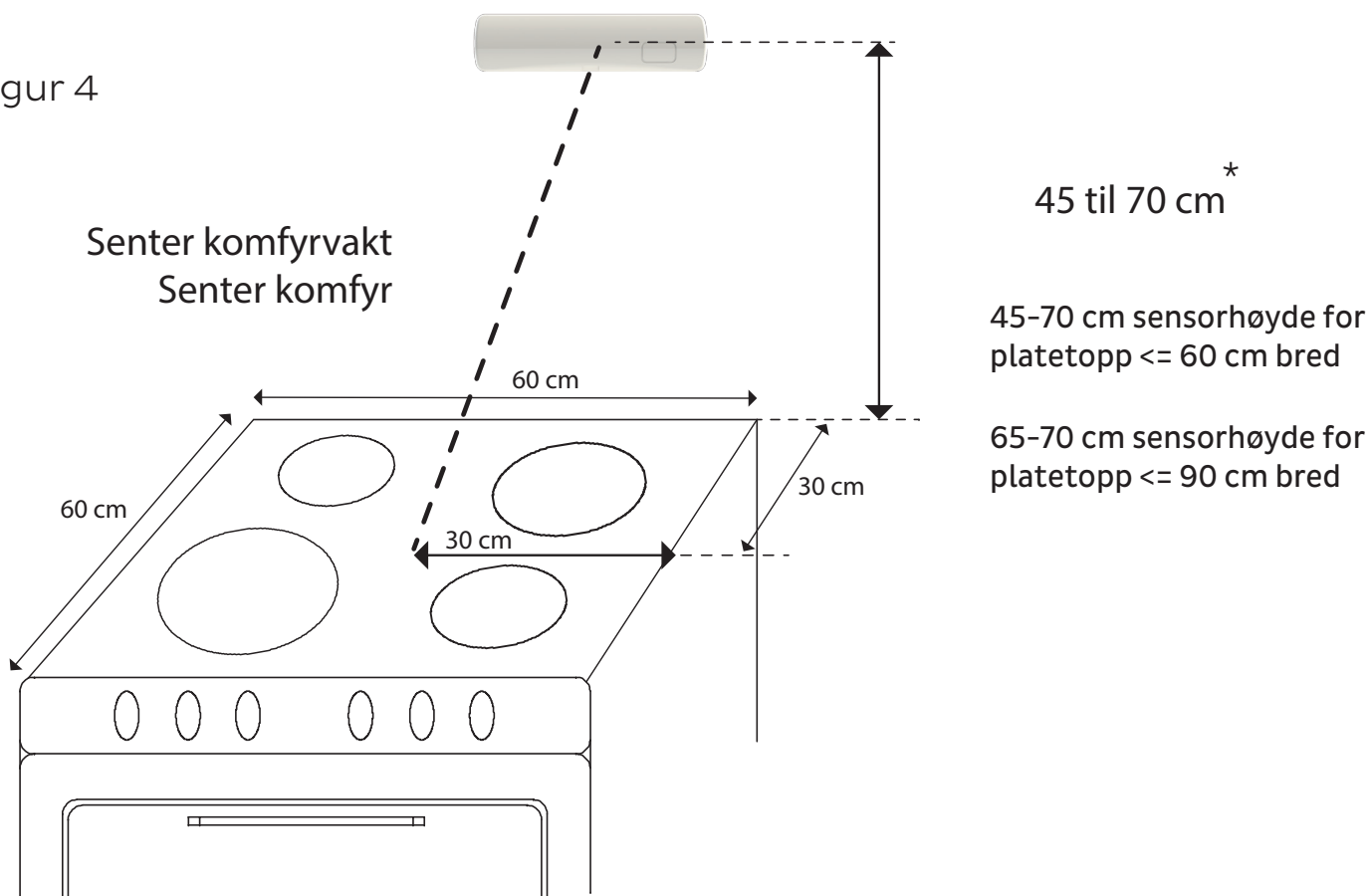


3. Riv av den røde dekkfolien på festet og monter sensoren på en flat og rengjort overflate på veggen over komfyrens senter med en høyde på 45-55 cm, se figur 2.
For andre plasseringshøyder, se side 10.
OBS! Hvis veggens overflatemateriale ikke er egnet for tape-montering, må det brukes en skrue i senter av brikkefoten.



Installasjon – Sensor

figur 4



OBS! Ved evt. test av sensor før montering, må den være plassert i festebrakett for at tamperfunksjon ikke skal aktiveres.

3. Test av installasjon

Du er nå klar til å teste komfyrvakten.

1. Slå på kursen til stikk.

Sjekk at reléet i stikk er utkoblet.

Dette kan gjøres på følgende måter:

- a. Test om platetoppen fungerer.
 - b. Se om rød og grønn LED på stikk lyser, ref side 6.
 - c. Benytte et multimeter for å sjekke kontakten.
2. Trykk kort 1 gang på betjeningsknappen på sensor.
Ett kort pip bekrefter at sensor har spenning.
 3. Sjekk så at reléet i stikk er innkoblet og det er strøm til platetoppen. Dette bekrefter at både strømforsyning og kommunikasjon er i orden.

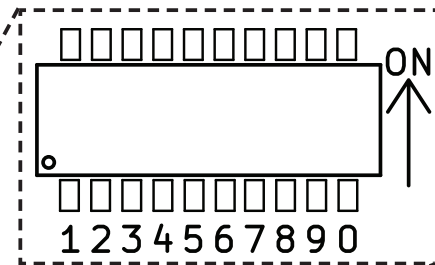
Installasjon - Innstillinger

Innstillinger

Alle innstillinger gjøres med dipswitch som er montert på kretskortet i sensoren.

Bryter merket 0 aktiverer testmodus.

1. Trekk sensoren fra veggen, vær forsiktig med kabelen.
2. Skru av bakdekslet



Oversikt dipswitch-funksjoner

På de neste sidene finner du mer informasjon om hver enkelt funksjon og innstilling.

Fylles inn
av installatør

DIP	Funksjon	Standard	Satt til
DIP 1	Lyd	ON	
DIP 2	Lys	ON	
DIP 3	Plasseringshøyde	OFF	
DIP 4	Plasseringshøyde	OFF	
DIP 5	Timer	OFF	
DIP 6	Timer	OFF	
DIP 7	Timer	OFF	
DIP 8			
DIP 9			
DIP 0	Testmodus	OFF	

Installasjon – Innstillinger

DIP 1: Lydalarm

DIP 1	Lydalarm	Standard
OFF	Deaktiverer all lyd	
ON		•

DIP 2: Lysalarm

DIP 2	Lysalarm	Standard
OFF	Deaktiverer alt av lys	
ON		•

DIP 3 og 4: Plasseringshøyde / platetype

For platetopper med maks 60 cm bredde kan sensoren monteres 45-70 cm over platetoppen. Lavere montering kan medføre at den ikke oppfyller krav ihht. EN50615.

For bredere platetopper (maks 90 cm), må sensoren monteres 65-70 cm over platetoppen for å kunne dekke hele bredden.

DIP 3	DIP 4	Plasseringshøyde	Standard
OFF	OFF	45-55 cm – Normal	•
ON	OFF	56-70 cm – Normal	
OFF	ON	45-55 cm – Forhøyet alarmgrense*	
ON	ON	56-70 cm – Forhøyet alarmgrense*	

* Forhøyet alarmgrense

Keramiske platetopper har mye stråle- og restvarme som kan føre til falske alarmer, da sensoren også måler varmen utenfor selve platen. Man kan ta hensyn til dette ved å forhøye alarmgrensen på de minste platene.

OBS! Ved å forhøye alarmgrensene svekkes sikkerheten fordi komfyrvakten i visse tilfeller ikke skiller mellom de miste platene og stråle-/restvarme. Komfyrvakten vil ved noen tilfeller heller ikke oppfylle EN50615 med innstillingen forhøyet alarmgrense.

Vi vil imidlertid anbefale at det i stedet benyttes kokeutstyr som dekker hele varmesonen og at platen slås av FØR kokeutstyret fjernes. NB! Gjelder ikke induksjonstopper.

DIP 5, 6 og 7: Timerfunksjon

Nedtelling starter når komfyrvakten detekterer varme. Når det gjenstår 5 minutter av tiden alarmerer komfyrvakten med 1 pip hvert 15. sekund i 5 minutter. Ett trykk på betjeningsknappen starter nedtelling på nytt.

DIP 5	DIP 6	DIP 7	Minutter (forlenget)	Standard
ON	OFF	OFF	15 (2 t)	
ON	ON	OFF	30 (2 t)	
ON	ON	ON	45 (2 t)	
OFF	ON	ON	60 (2 t)	
OFF	OFF	ON	90 (2 t)	
OFF	ON	OFF	120 (12 t)	
ON	OFF	ON	360 (12 t)	
OFF	OFF	OFF	Avslått	•

Funksjonstest

For å aktivere funksjonstest:

1. Ta av dekslet på SENSOR, og sett dipswitch 0 = ON
2. Sensoren fungerer nå som en AV/PÅ-bryter. Når man trykker på betjeningsknappen veksler man mellom å slå AV/PÅ strømmen til komfyren. Lys på SENSOR lyser når komfyrstikk er på (sender strøm til komfyren).

Når du har utført funksjonstest, husk å sett dipswitch 0 til OFF.

Takk til Deg som valgte...

MICROSAFE®

0722 art.nr.: 14803

Tekniske data

Komfyrvakt
mKomfy 1.8 25C

Driftsspenning:
230 VAC (+/- 10%)

Maks last:
25A

Type komfyrvakt:
Category B



NORSKE
KVALITETS-
PRODUKTER



Produsent: CTM Lyng AS, www.ctmlyng.no, tlf 72831611