

**CTM  
LYNG**

**MICROSAFE®**

Monteringsveiledning / Brukerveiledning



**mKomfy 1.8 230R**

El.nr.: 6251684

TA VARE PÅ VEILEDNINGEN

# Faktainformasjon

mKomfy Komfyrvakt er et sikkerhetsprodukt utviklet for å redusere eventuelle branntilfeller i forbindelse med matlaging.

mKomfy 1.8-sensoren fungerer kun med Stikk f.o.m. snr: 1840-000001.

mKomfy 1.8 er en Klasse B komfyrvakt og reagerer ikke på flammer eller røyk, og er avhengig av fri sikt fra sensor til platetopp for å kunne detektere varme.

Komfyrvakten vil derfor ikke kunne forhindre brann om platetoppen dekkes til med brennbare materialer (f.eks. papp/aviser), eller om disse tar fyr i nærheten av platetoppen.

Produktet forutsetter at man utøver normal forsiktighet ved bruk av komfyr og tilhørende kokeredskap. Komfyren bør normalt under bruk ikke forlates uten hyppig tilsyn, selv om sikkerhetsutstyr som mKomfy er installert.

Det vil være stor røykutvikling før utkobling, så tilleggsutstyr som *Strømkutt* kan være med på å gjøre kjøkkenet tryggere.

**Produktet betinger riktig installasjon og vedlikehold som beskrevet og skal kun monteres av autorisert elektriker.**

## Tilbehør



Tilleggsutstyr til mKomfy 1.8 dekker ekstra behov og sikkerhetsnivå. Fungerer med nyere trådløst tilbehør merket med "v2".



Ekstern  
avstillingsknapp



Ekstern  
hovedbryter



Strømkutt



mTouch®  
HUB

mKomfy 1.8 er utviklet med tanke på bruk i private hjem. For å kunne forhindre flesteparten av falske alarmer bruker komfyrvakten litt tid på å analysere informasjonen på platetoppen. Platetopper som er så kraftige at de klarer å starte en brann på under 120 sekunder vil være så raske at komfyrvakten kan få problemer med å reagere før det antennes, avhengig av kokeredskap og medium på platetoppen.

## **Overtemperatur**

Komfyrvakten overvåker temperaturen på komfyren og alarmerer hvis temperaturen overstiger maks grense. Temperaturalarm piper 3 ganger hvert 5. sekund i 20 sekunder og sensor lyser rødt. Senk umiddelbart temperaturen på komfyren for at den ikke skal slås av, eller trykk på betjeningsknappen på sensor for å godkjenne den høyere temperaturen en periode.

## **Tamperfunksjon**

Komfyrvakten har innebygd sikkerhetsfunksjon som detekterer om sensoren ikke er montert riktig i festebraketten. Komfyrvakten kan bare monteres horisontalt og vinkelrett på vegg. Hvis komfyren benyttes og sensoren ikke er montert riktig vil sikkerhetsfunksjonen aktiveres og alarmere med 5 pip i 5 sekunder før komfyren slås av. Plasser sensoren tilbake i festebraketten på veggen og trykk på betjeningsknappen for videre bruk.

## **Valgfri timerfunksjon** (se side 10 for aktivering)

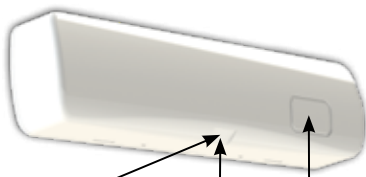
Når komfyrvakten detekterer at komfyren er slått på, kan den starte en innebygd timer (nedtellingsur). Når timeren har telt ned til null, blir komfyren slått av. I de siste 5 minuttene vil komfyrvakten varsle med alarm. For å starte timeren på nytt, trykker man 1 gang på betjeningsknappen på sensoren.

For å få forlenget brukstid hold betjeningsknappen inne i 10 sekunder (se side 5).

## **Ved bruk av strømmåling** (DIP 9)

Med bruk av strømmåling må strømtrekket til platetoppen detekteres før sikkerhetsfunksjonen til komfyrvakten aktiveres. Som standard er dette ca 280W. Dette kan testes under funksjonstest, se side 11.

# Daglig bruk



## Temperaturføler

Rengjøres regelmessig med en klut fuktet lett i såpevann.

Lys

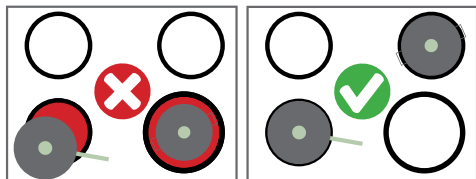
## Betjeningsknapp

- Nullstilling ved alarm
- Forlenget brukstid
- Resetter utkobling

## Å tenke på ved matlaging

Hvis man skyver en stekepanne/kasserolle over på en annen plate, avdekkes en meget varm plate, og sensoren kan registrere dette som en overoppheting og gi alarm.

Bruk kasseroller som dekker hele platen for å redusere sjansen for uønsket temperaturalarm.



## Batteri

Batteri anbefales byttet hvert 5. år eller ved varsel om lavt batteri.

1. Trekk sensoren fra veggen.
2. Skru av bakdeksel (2 skruer).
3. Bytt batteriene, 3 stk "AA".
4. Skru på dekslet igjen, og sett sensoren på plass på veggen.
5. Trykk på betjeningsknappen.

**Alarmsignal**

Alarmsignal:	<b>Ett (1) lydsignal</b> hvert 15. sekund i 5 minutter.
Årsak:	Komfyrvakten varsler at timeren er inne i de siste 5 minuttene.
Tiltak:	Trykk på betjeningsknappen for å starte timeren på nytt.

Alarmsignal:	<b>Fem (5) lydsignal</b> i løpet av 5 sekunder.
Årsaker:	Tamperfunksjon detekterer at sensor er fjernet fra festet.
Tiltak:	Sett sensor tilbake i festet og trykk på betjeningsknappen.

Alarmsignal:	<b>To (2) lydsignal</b> hvert 5. minutt.
Årsak:	Batteribytte er nødvendig.
Tiltak:	Bytt batteriene. OBS! Påse at du har nye batterier tilgjengelig først (3 stk AA).

Alarmsignal:	<b>Tre (3) lydsignal</b> hvert 5. sekund og rødt lys.
Årsak:	Overtemperatur.
Tiltak:	Senk temperaturen, eller trykk på betjeningsknappen for å midlertidig godkjenne for høy temperatur.

**Midlertidig forlenget brukstid**

(Gjelder kun hvis Timerfunksjon er aktivert, se side 3)

Timeren (nedtellingsuret) kan midlertidig forlenges til 2 timer (12 timer ved innstilt 120/360 min) ved å holde inn betjeningsknapp i 10 sekunder.

Sensor bekrefter med 2 pip når forlenget brukstid er aktivert. Når tiden har løpt ut eller komfyren har vært avslått i minst 2 minutter tilbakestilles nedtelling til standard.

Hvis man ønsker å avbryte forlenget brukstid, så hold inn betjeningsknappen i 10 sekunder. Sensoren piper 1 gang for å bekrefte.

# Installasjon - Stikk

## Sensor og stikk er ferdig paret fra fabrikk og klar til montering.

For eventuell ny paring:

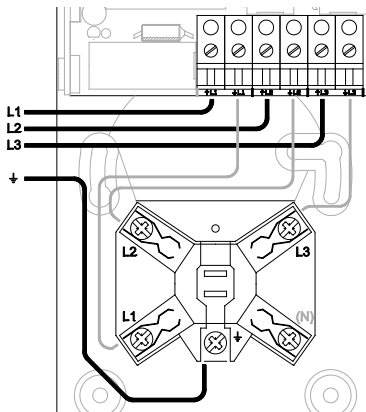
Ta ut minst ett batteri fra sensor (evt. gjør klar batterier til sensor, men IKKE sett disse inn).

1. Kort trykk på betjeningsknapp Stikk. Gul LED blinker.
2. Hold inn betjeningsknapp på sensor og sett inn batterier i sensoren.
3. 4 lydsignal avgis, blå LED på stikk blinker og stikk slår seg av.
4. Slipp betjeningsknapp på sensor.

Sensor og stikk er nå paret sammen.

### 1. Montering av stikk (utføres kun av autorisert personell)

1. Koble og monter stikk (gjelder ikke P&P-versjonen).
2. Komfyrens støpsel kobles til komfyrvaktens stikkontakt.
3. Kontroller at det er strøm til stikk.



### Status LED

Grønn	lyser	når stikk er PÅ
Blå	blinker	når data mottas fra parette enheter (eks. sensor)
Blå +	blinker	hvis ingen radioforbindelse med sensor (nødmodus*)
Grønn	vekselvis	
Rød	blinker	hvis overtemperatur inne i stikk - stikk er slått AV
Rød	blinker +	hvis en feil, eks. ekstern
	lydsignal	bryter pares før sensor er paret
Gul	lyser	når lastens (komfyr) strømforbruk overstiger 1,2A**
Gul	blinker	når i paringsmodus

\* nødmodus = alle sikkerhetsfunksjoner deaktivert

\*\* 1,2A er standard fra fabrikk. Etter kalibrering lyser LED når nytt kalibrert strømnivå overstiges (side 14)

## 2. Montering av sensor

**OBS!** Ved evt. test av sensor før montering, må den være plassert i festebrakett og holdes horisontalt og vinkelrett for at tamperfunksjon ikke skal aktiveres.

1. Skru av bakdeksel og sett i batterier (3 stk AA).  
2 pip = batteri ok.

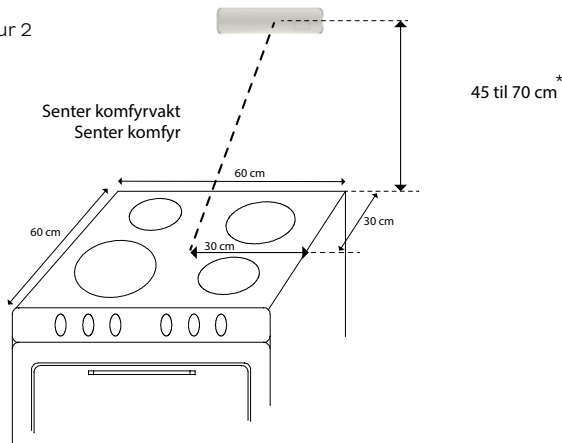
Riv av den røde dekkfolien på festet.

Monter sensoren på en flat og rengjort overflate på veggen over komfyrens senter med en høyde på 45-55 cm, se figur 2. For andre plasseringshøyder, se side 9.

**OBS!** Hvis veggens overflatemateriale ikke er egnet for tape-montering, må det brukes en skrue i senter av brikkefoten.

2. Trykk 1 gang på betjeningsknapp på sensor. Ett kort pip bekrefter at sensoren har kontakt med stikk og er i drift.
3. Sjekk at kun grønn LED lyser på stikk når komfyren er tilkoblet og avslått. I tilfelle gul LED lyser, er komfyrens "standby" strømforbruk mer enn standard innstilling. Nivået i mKomfy kan da kalibreres til aktuelt strømtrekk i komfyren, se side 10 og 11.

figur 2



\*  
45-70 cm sensorhøyde for platetopp <= 60 cm bred  
65-70 cm sensorhøyde for platetopp <= 90 cm bred

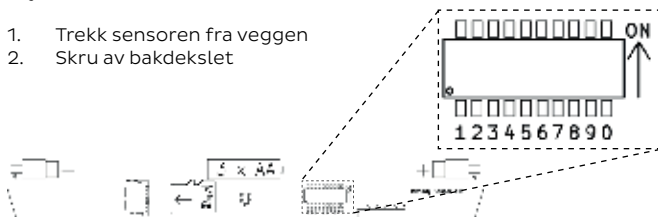
# Installasjon - Innstillinger

## Innstillinger

Alle innstillinger gjøres med dipswitch som er montert på kretskortet i sensoren.

Bryter merket 0 aktiverer testmodus.

1. Trekk sensoren fra veggen
2. Skru av bakdekslet



## Oversikt dipswitch-funksjoner

På de neste sidene finner du mer informasjon om hver enkelt funksjon og innstilling.

Fylles inn  
av installatør

DIP	Funksjon	Standard	Satt til
DIP 1	Lyd	ON	
DIP 2	Lys	ON	
DIP 3	Plasseringshøyde	OFF	
DIP 4	Plasseringshøyde	OFF	
DIP 5	Timer	OFF	
DIP 6	Timer	OFF	
DIP 7	Timer	OFF	
DIP 8	Autoinnkobling	ON	
DIP 9	Strømmåling	ON	
DIP 0	Testmodus	OFF	



## DIP 1: Lydalarm

DIP 1	Lydalarm	Standard
OFF	Deaktiverer all lyd	
ON		•

## DIP 2: Lysalarm

DIP 2	Lysalarm	Standard
OFF	Deaktiverer alt av lys	
ON		•

## DIP 3 og 4: Plasseringshøyde / platetype

For platetopper med maks 60 cm bredde kan sensoren monteres 45-70 cm over platetoppen. Lavere montering kan medføre at den ikke oppfyller krav ihht. EN50615.

For bredere platetopper (maks 90 cm), må sensoren monteres 65-70 cm over platetoppen for å kunne dekke hele bredden.

DIP 3	DIP 4	Plasseringshøyde	Standard
OFF	OFF	45-55 cm – Normal	•
ON	OFF	56-70 cm – Normal	
OFF	ON	45-55 cm – Forhøyet alarmgrense*	
ON	ON	56-70 cm – Forhøyet alarmgrense*	

\* Forhøyet alarmgrense

Keramiske platetopper har mye stråle- og restvarme som kan føre til falske alarmer, da sensoren også måler varmen utenfor selve platen. Man kan ta hensyn til dette ved å forhøye alarmgrensen på de minste platene.

OBS! Ved å forhøye alarmgrensene svekkes sikkerheten fordi komfyrvakten i visse tilfeller ikke skiller mellom de miste platene og stråle-/restvarme. Komfyrvakten vil ved noen tilfeller heller ikke oppfylle EN50615 med innstillingen forhøyet alarmgrense.

Vi vil imidlertid anbefale at det i stedet benyttes kokeutstyr som dekker hele varmesonen og at platen slås av FØR kokeutstyret fjernes.

NB! Gjelder ikke induksjonstopper.

# Installasjon - Innstillinger

## DIP 5, 6 og 7: Timerfunksjon

Nedteiling starter når komfyren settes på. Når det gjenstår 5 minutter av tiden alarmerer komfyrvakten med 1 pip hvert 15. sekund i 5 minutter. Ett trykk på betjeningsknappen starter nedteiling på nytt.

DIP 5	DIP 6	DIP 7	Minutter (forlenget)	Standard
ON	OFF	OFF	15 (2 t)	
ON	ON	OFF	30 (2 t)	
ON	ON	ON	45 (2 t)	
OFF	ON	ON	60 (2 t)	
OFF	OFF	ON	90 (2 t)	
OFF	ON	OFF	120 (12 t)	
ON	OFF	ON	360 (12 t)	
OFF	OFF	OFF	Avslått	•

## DIP 8: Autoinnkobling

OBS! For at denne funksjonen skal fungere må DIP 9 stå ON. 15 minutter etter at komfyrvakten har slått av komfyren vil den automatisk nullstilles og gi strøm igjen. På en komfyr med vribrytere må alle plater inkludert stekeovn være avslått for at komfyrvakten skal nullstille seg automatisk.

Hvis denne funksjonen ikke er aktivert eller at man manuelt vil nullstille komfyrvakten trykker man på betjeningsknappen på sensor (alternativt eksternt bryterpanel, ekstrautstyr).

DIP 8	Autoinnkobling	Standard
OFF	Autoinnkobling slås av	
ON		•

## DIP 9: Strømmåling

Når strømmåling er ON vil komfyrvakten kun gi alarm når komfyren er i bruk. Dette inkluderer alle typer alarmsignal, inkludert lavt batteri.

**NB!** Det anbefales å ikke slå av strømmåling, da vil batterilevetiden reduseres betraktelig.

DIP 9	Strømmåling	Standard
OFF	Strømmåling slås av	
ON		•

# Installasjon – Kalibrering og funksjonstest

**Kalibrering av strømtrekk** NB! Skal kun utføres av autorisert elektriker. Hvis gul lysdiode på STIKK lyser konstant når platetoppen er AV og heller ikke forsvinner ved trykk på sensorens betjeningsknapp, er standby-strømmen på komfyren høyere enn forhåndsprogrammert “standby”-nivå i komfyrvakten.

Nivået kan da kalibreres til aktuelt strømtrekk ved å:

1. Holde inn betjeningsknapp på STIKK til rød og grønn lysdiode blinker – deretter slippe knapp innen 2 sekunder.
2. Grønn lysdiode blinker 3 ganger for å kvittere endring.

OBS! Det anbefales sterkt å måle strømtrekket på platetoppen i standby, FØR man gjennomfører denne kalibreringen. Et høyt strømtrekk kan være forårsaket av en feil i platetoppen. En feilkalibrering i slike tilfeller med høyt strømtrekk, kan føre til at komfyrvakten aldri starter eller ikke fungerer som tiltenkt.

## Funksjonstest

Det finnes to ulike funksjonstester: 1 = Av/På-test 2 = Strømtest.

For å aktivere funksjonstest:

1. Ta av dekslet på SENSOR, og sett dipswitch 0 = ON
2. Sett tilbake dekslet midlertidig så batteriene ikke faller ut.

For å veksle mellom de to funksjonstestene hold inn betjeningsknapp på SENSOR i 5 sekunder.

Sensoren kvitterer med 1 eller 2 pip som indikerer type test.

1 pip	Av/På-test	2 pip	Strømtest
	Sensoren fungerer som en AV/PÅ-bryter.  Når man trykker på betjeningsknappen veksler man mellom å slå AV/PÅ strømmen til komfyren.  Lys på SENSOR lyser når komfyrstikk er på (sender strøm til komfyren).		Indikerer strømforbruk på komfyrtoppen.  Etter aktivering slås komfyrtoppen PÅ og etter få sekunder skal rød lysdiode lyse konstant på SENSOR og grønn og gul lysdiode lyse på STIKK.  Slå deretter komfyrtoppen AV, rød lysdiode på SENSOR slukkes og kun GRØNN lysdiode på STIKK skal lyse.

**Når du har utført funksjonstest(ene), husk å sett dipswitch 0 til OFF.**

Takk til Deg som valgte...

**MICROSAFE®**

0520 art.nr.: 13091

## Tekniske data

Komfyrvakt  
**Mkomfy 1.8 230R**

**Driftsspenning:**  
230 VAC 3-fas

**Maks last:**  
16A

**Batteri:**  
3 x AA/LR06

**Batterilevetid:**  
Inntil 5 år

**RF:**  
868.100 MHz  
+5 dBm

**Type komfyrvakt:**  
Category B



NORSKE  
KVALITETS-  
PRODUKTER



Produsent: CTM Lyng AS, [www.ctmlyng.no](http://www.ctmlyng.no), tlf 72831611