



Produkt: C2P
El.nr.: 1418104

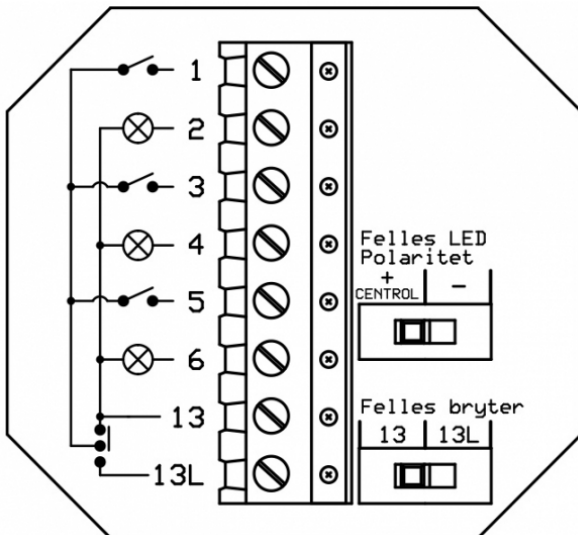
Beskrivelse

Bryterpanel i RS-16-standard med tilbakemeldingsdioder. Eget tekstfelt for hver bryter for informasjon om funksjon. Meget enkelt panel å montere med pluggbare klemmer. Rimelig serie, med tidløst og enkelt design. Centrol-panelene kan også brukes som impulsbryter mot andre systemer. Leveres som ren senterplate uten ramme.

Teknisk

Spenning: 12-24 VAC/DC
Strømtrekk: 14 mA
Ant.par/PT: 3
Mål: 84x84 mm (RS16)
Maks belastn.: 50 mA pr kanal

Koblingskjema



CTM Lyng AS, Verkstedveien 19, 7125 Vanvikan
Tlf: 74 85 55 10 Epost: mail@ctmlyng.no Internett: www.ctmlyng.no
Org.nr.: NO 936 285 244 MVA