

**Produkt:** KD2VGF AA

**El.nr.:** 4150112

## Beskrivelse

Microsafe KD-bokser er styrings- og overvåkningsrelé for trafikklys-signaler. KD2VGF har funksjoner som gjør at den kan brukes i mange applikasjoner.

KD2VGF er oftest brukt i anlegg med vekslende blinkende lys og har overlegen driftsikkerhet og levetid, grunnet innebygd patentert gnistfri releteknikk.

KD2VGF overvåker strømtrekk og styrer to lamper med eller uten trafo, samtidig med at det gis aktiv tilbakemelding når pærer er OK.

Styresignal inn- og utganger, 24VDC. Releene leveres med indikasjons-dioder for alle funksjoner og utvendig justering av strømterskel.

AA-versjon brukes for å halvere antallet utgangssignaler fra PLS, da samme utgang gir av/på signal.

## Teknisk

Fysiske mål: 96 x 48 x 44,5

Ledere: 5 Kanaler.: 2

Spenning: 24VDC

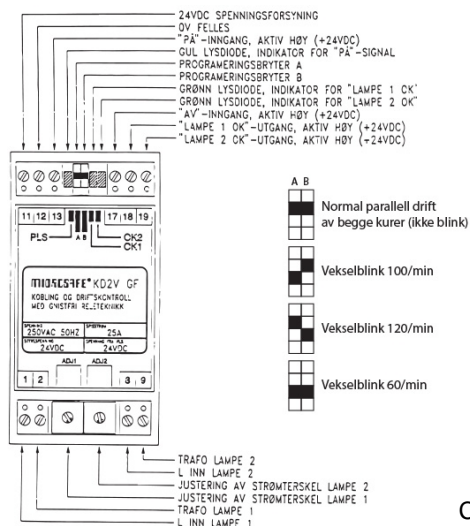
Spisstrøm: 25A (10mS)

Maks belastn.: 1A

Kanaler.: 2

Materiale: Plast

## Koblingsskjema



CTM Lyng AS, Verkstedveien 19, 7125 Vanvikan

Tlf: 74 85 55 10 Epost: mail@ctmlyng.no Internett: www.ctmlyng.no

Org.nr.: NO 936 285 244 MVA