

Aqua Xpress



AX Fuktføler, OP

NRF: 5648520
El.nr: 4503091

Beskrivelse

Fuktføleren stenger ventilen når den detekterer fukt. Den monteres der det forventes påvist fukt f.eks. på gulv ved vaskemaskin, oppvaskmaskin, oppvaskbenk, etc. Ved deteksjon av fukt/vann må utløste fuktføler avstilles ved å trykke på knappen for å få ventil til å åpne for vann igjen.

Fuktføleren kan skjøtes med AX Ekstern Fuktensor (NRF: 5648536/El.nr.: 6251606) for større sone med fuktfølning.

Skann koden for komplett produktinformasjon:



Bruksanvisning til forbruker

Brukerinformasjon

AX Fuktføler er et pålitelig sikkerhetsprodukt fra CTM Lyng AS, designet for å beskytte områder mot fuktskader. Brukt sammen med AX Ventildriver vil produktet lukke ventilen når den oppdager fukt og forhindre større vannskade.

Fuktfølere bør plasseres alle plasser der det kan forventes fukt.

Fungerer sammen med:

- AX Ekstern Fuktsensor
- AX Fuktføler-teip
- AX Ventildriver, OP
- mTouch EnergiKontroll (HUB)

Systemet er fleksibelt og kan utvides etter ulike behov og ønskede sikkerhetsnivå. Se etter produkter merket "OP".



Deteksjon av fukt

Ved utløst fuktalarm vil fuktføleren varsler alarm med tre pip og tre blink med rød lysdiode hvert 10. sekund i 90 sekunder. Den vil så varsle med ett pip og blink hvert minutt inntil den blir resatt ved trykk på resett- knappen.

Om fuktføleren brukes sammen med en AX Ventildriver vil den også lukke og låse ventilen og ventilen kan da kun åpnes ved å resette alarmen på den samme fuktføleren som utløste den.

Merk at fuktføleren må være helt tørr før alarmen kan resettes. Tørk den med en klut eller fjern batteriet og la den tørke.

Batteriskifte

Fuktføleren benytter 1stk CR2450 batteri. Ved lavt batteri vil fuktføleren varsle med 2 pip og 2 blink med rød lysdiode hvert 10. sekund i fem minutt, deretter to pip og to blink hvert femte minutt.

Arlig sluttbrukertest

Eier/bruker av systemet skal sette seg inn i medfølgende Monterings- og Bruksanvisning, og er pliktig til å teste at installert utstyr fungerer som forventet. Om fuktføleren brukes sammen med en AX Ventildriver skal det testes at utløst fuktalarm stenger vanntilførselen som forutsatt i FG-testen.

Funksjonstest skal utføres minst 2 ganger i året, i henhold til Monterings- og Bruksanvisning samt ferdigattest som følger med installasjonen.

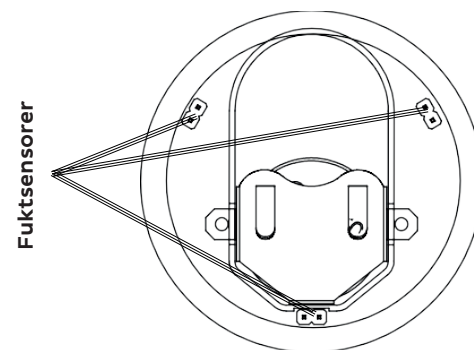
Alarmer

Alarm	Beskrivelse
3 blink/pip	Fuktalarm
2 blink/pip	Lavt batterinivå
1 blink/pip	Fukt er detektert men tørket opp, alarm ikke avstilt

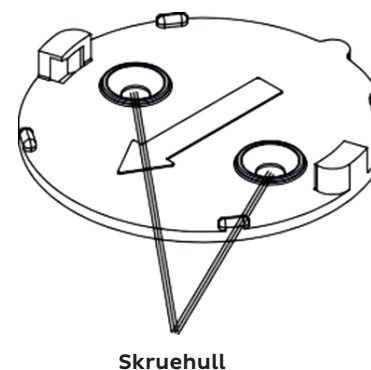
Monteringsinstruks til montør

OBS! Gjennomfør paring og test av fuktføleren før den monteres. Se neste side.

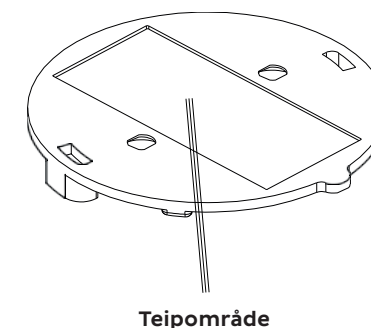
Fuktføleren monteres der det forventes fukt.



Fest bakplate med teip eller skruer.



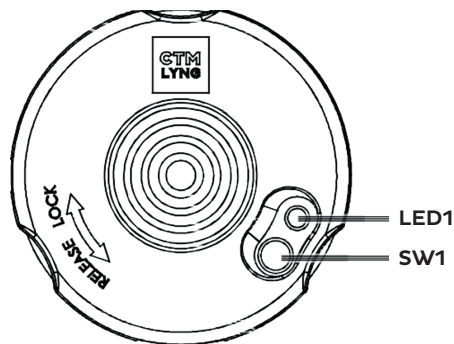
Monteres med pil på bakplaten mot batteriholder i fuktføleren. Legg fuktføleren på bakplate, og vri fast med klokken.



TIPS: Programmer alle enhetene i et anlegg før de monteres. Dette for enklere testing av utstyret

Monteringsinstruks til montør

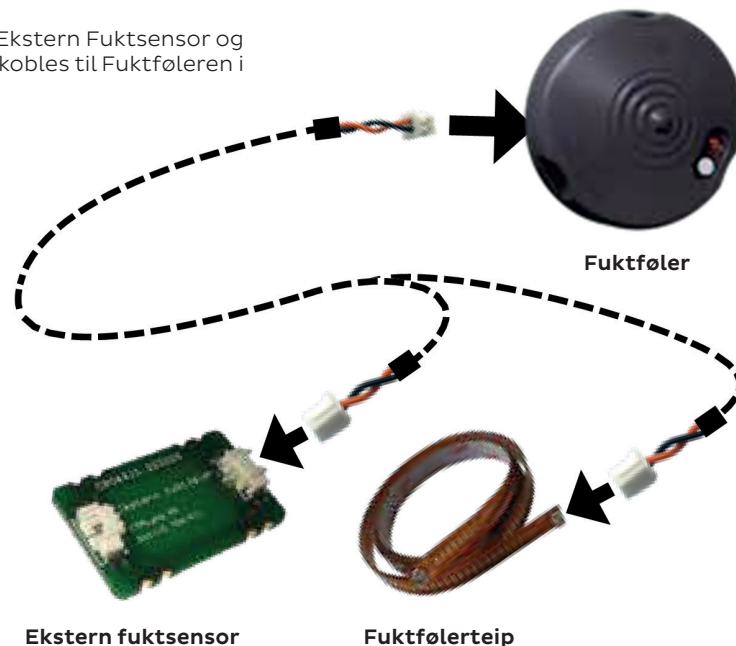
Oversikt LED/SW



SW1		Programmerings-/ resettknapp
LED1	Rød	Alarm

Tilbehør

Tilbehør som Ekstern Fuktsensor og Fuktfølerteip kobles til Fuktføleren i kontakten.



Paring

Paring mot HUB/Gateway

Åpne appen eller webgrensesnittet til din ZigBee-gateway og gå til enhetsadministrasjonsdelen. Der bør du finne en mulighet for å legge til nye enheter. Følg instruksjonene som følger med gatewayen for å legge til fuktføleren i nettverket.

Sett fuktføleren i paringsmodus ved å holde inne knapp (SW1) på fuktføleren i 5 sekunder til rød lysdiode begynner å blinke.

Vent så på at paringen skal fullføres. Det vil ta noen sekunder eller minutter for fuktføleren å koble til gatewayen. Du vil motta en melding eller en bekreftelse på gatewayen eller appen når paringen er fullført.

Paring mot Ventildriver

Sett ventildriveren i paringsmodus med ett kort trykk på Programmeringsknappen

(SW1) på ventildriveren. Ventildriveren indikerer at den er i paringsmodus ved å blinke med gul lysdiode.

Sett fuktføleren i paringsmodus ved å holde inne knapp (SW1) på fuktføleren i 5 sekunder til rød lysdiode begynner å blinke.

Vent så på at paringen skal fullføres. Det vil ta noen sekunder, ventildriveren vil blinke tre ganger med blå lysdiode når paringen er fullført.

Hvis du vil koble fuktføleren til både en HUB/Gateway og en ventildriver, må du først pare fuktføleren og ventildriveren med gatewayen. Deretter kan du pare fuktføleren med ventildriveren.

For å teste kommunikasjonen mellom fuktføleren og ventildriver, kan man trykke korte trykk på knappen (SW1) på fuktføleren. Blå lysdiode i ventildriver skal kvittere med ett blink for hvert knappetrykk, sensor vil også kvittere med ett pip og ett blink.

Tilbakestill til fabrikkinnstillingene

Hvis du ikke får parett inn fuktføleren kan det være nødvendig å tilbakestille til fabrikkinnstillingene.

Hold inne knappen (SW1) i mer enn 10 sekunder til lysdiode slutter å blinke og begynner å lyse fast rødt, slipp så knappen. Gjenta dette en gang til innen 30 sekunder.

Fuktføleren vil nå være tilbakestilt til fabrikkinnstillingene og klar til å bli parret med ZigBee-gateway eller ventildriver på nytt. Følg instruksjonene for paring som beskrevet over for å fullføre prosessen. Merk at ved å tilbakestille fuktføleren vil alle tidligere innstillinger og koblinger bli slettet, og du må sette opp fuktføleren på nytt.

TEST/FUNKSJONSTEST AV FUKTFØLER:

Åpne kran, kortslutt mellom pinnene under fuktføleren, ventil skal stenge innen 10 sek, for å åpne trykk på knapp på sensor.

Tekniske data

Dimensjon	HxD 24 x 58 mm
RF	IEEE 802.15.4 (ZigBee)
Batteri	1 x CR2450
Batterilevetid	Inntil 2 år
Rekkevidde	Inntil 15 meter

Et norsk kvalitetsprodukt

Dette produktet har blitt utviklet og produsert i Norge - fra CTM Lyng sine lokaler i Klæbu og Vanvikan i Midt-Norge.

Vi er svært opptatt av å gi våre kunder kvalitet i alle ledd og gir minst 5 års garanti.

Takk til deg som valgte et norsk kvalitetsprodukt fra CTM Lyng AS.



NORSKE
KVALITETS-
PRODUKTER

Kontaktinformasjon

Verkstedvegen 19, 7125 Vanvikan
Tlf. +47 72 83 16 11
E-post: marked@ctmlyng.no

Les mer om oss på
www.ctmlyng.no

Support

+47 46 48 81 00
service@ctmlyng.no
support.ctmlyng.no