

CENTROL®



CENTROL® CTR-T
- varmestyring med full
kontroll fra fordelingskap

El.nr.: 5450320

I tillegg til å være en vanlig
termostat, gjør denne det
mulig å stille inn parametre
som; reguleringsperiode,
fros sikringstemperatur
osv...

CTM®
LYNG-

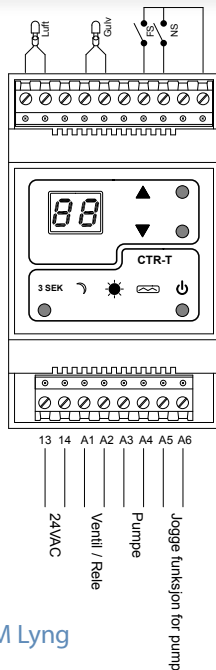
Et helnorsk produkt fra CTM Lyng

CENTROL[®] CTR-T, Klemmebeskrivelse

Tavletermostat

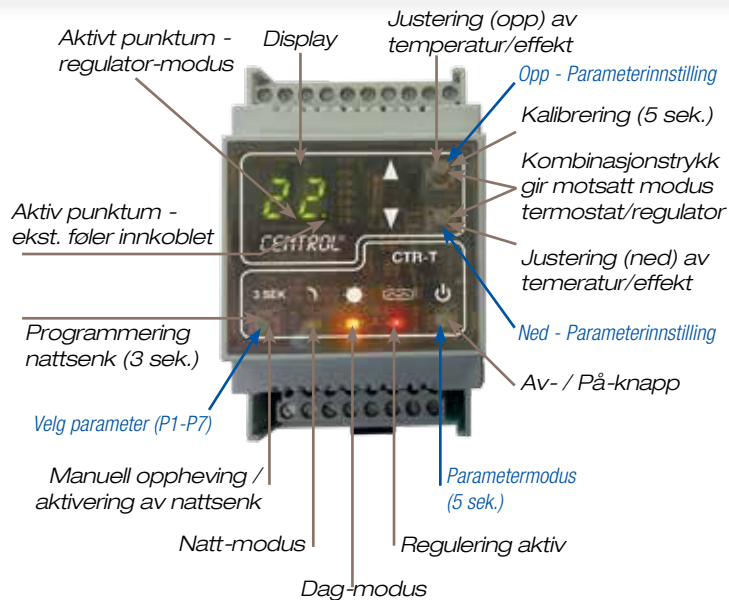
Dette produktet er produsert for montering i fordelingskapp. (Dinskinnemontering).

I motsetning til CENTROL[®] CTR, inneholder **ikke** denne tavletermostaten egen barne-sikringsfunksjon. Den inneholder funksjoner som gjør deg i stand til å endre på forhåndsinnstilte standard parametrene som reguleringsperiode, frostsikringstemperatur osv. Dette kommer vi tilbake til...



CENTROL[®] CTR-T, Tavletermostat

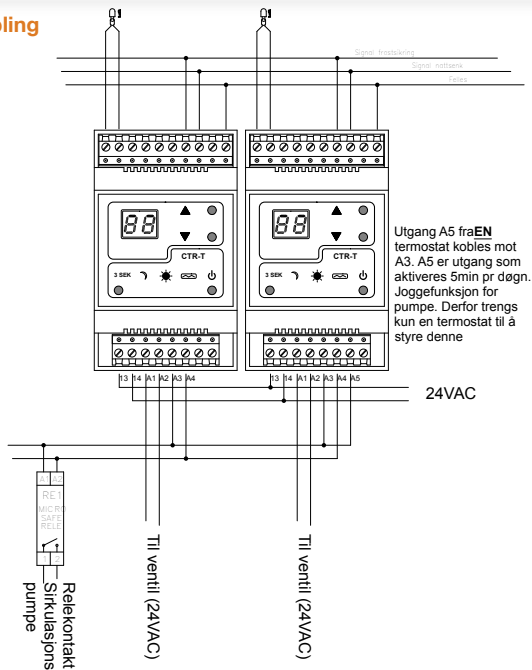
Betjeninger



CENTROL® CTR-T, Parameter

Koblingsskjema

Tilkobling



Parametermeny / Innstillinger

Innstilling av parametere

Gå inn i parametermeny:

Bla (veksle) mellom parameterene:

Endre parameter:

Lagre parameter:

Angre endringer:

Av/På trykkes og holdes i 5 sek

Nattsenk-knapp

Opp og nedknapp

Av/på knapp holdes i >2 sek.

Vent mer enn 30 sek. uten å

betjene taster

Tabell 1. Alle parameterene

Parameter	Område	Standard
P1: Frostsikring av/på	Av (0) På (1)	Frostsikring på er standard
P2: Frostsikring temperatur	0 - 20 C°	5 C° er standard
P3: Nattsenk av/på	Av (0) På (1)	nullstiller nattsenkprog. (av)
P4: Nattsenk ant timer	1 - 23 t.	7 timer er standard
P5: Nattsenk ant grader	1 - 40 C°	5 C° er standard
P6: Makstemperatur i gulv	0 - 40 C°	35 C° er standard
P7: Reguleringsperiode	1 - 20 min	5 min standard
P8: Gulvføler	00 = 47k 01 = 12K 02 = 15K 03 = 10K	00= 47k

CENTROL®

CENTROL® CTR-T, Termostat

Følere / - som regulator

Tilkobling temperaturfølere:

Termostaten føler automatisk hvilken temperaturføler som er tilkoblet.

Luftføler: Temperaturområde 0 - 40 C° i rommet.

Gulvføler: Temperaturområde 0 - 35 C° i gulvet.

Luft og gulvføler

Temperaturomr. 0 - 35 C°. Termostaten regulerer etter temperaturen i rommet, men temperaturen i gulvet vil aldri bli varmere enn 35 C°.

Funksjon for tregulv etc. Funksjonen er nyttig ved oppvarming av kaldt rom.

Makstemperatur i gulv (35 C°) kan endres i parameterinnstillingene.

Ved brudd i føler blinker LO i displayet. Ved kortslutning i føler blinker HI i displayet.

CTR-T som regulator

For å skifte mellom termostat og regulatormodus trykkes opp og nedknapp samtidig, Punktum mellom sifferene indikerer regulatormodus, Varmen kan nå justeres i prosent, 1-99, CTR-T ser nå bort fra temperaturfølerne,

NB! Frostsikring er bortkoblet i regulatormodus.

Ved nattsenk vil CTR-T halvere den innstilte prosentverdien, eks: hvis CTR-T i regulatormodus er innstilt til 70%, vil den i nattsenk få 35%,

Parameter som har innvirkning i regulatormodus:

P3	nattsenk av/på
P4	nattsenk ant timer
P7	reguleringsperiode

- som termostat

CTR-T som termostat

MTR-T kan benyttes som termostat på tre måter, avhengig av hvordan man kobler til temperaturføleren(e), Termostaten føler automatisk hvilken temperaturføler som er tilkoblet,

1 Termostat med luftføler:

Termostaten vil regulere varmekilden, slik at luften rundt føleren får innstilt temperatur,

2 Termostat med gulvføler:

Termostaten vil regulere varmekilden(gulvvarmen), slik at området rundt gulvføleren får innstilt temperatur, Maks temperatur du kan oppnå i gulvet er bestemt av parameter 6 (35 grader som standard), Det går an å stille temperaturen høyere, men termostaten vil begrense varmen i henhold til parameter 6,

3 Termostat med luft og gulvføler, parkettfunksjon:

Termostaten vil regulere varmekilden(gulvvarmen), slik at luften rundt luftføleren får innstilt temperatur.

Parameter 6 kan benyttes til å hindre at gulvet blir varmere enn f,eks 30 grader, noe det kan bli i en oppvarmingsfase hvor varmen har vært avslått en tid, Som standard er dette parameteret satt til 35 grader, men kan endres iflg tabell,

CENTROL[®] CTR-T, Tavletermostat

Betjeninger

