

**CTM
LYNG**

MICROSAFE®

Monteringsveiledning / Bruerveiledning



Kommunikasjonsadapter

230V AC El.nr.: 6251613 Nrf.nr.: 5648555

9-24V AC-DC El.nr.: 6251614 Nrf.nr.: 5648554

TA VARE PÅ VEILEDNINGEN

Faktainformasjon

Kommunikasjonsadapteren leveres i to utgaver for hhv. 230V eller 9-24V.

“Radio→Potfree”-adapter som muliggjør tilkobling av trådløse enheter til SD-anlegg, brann-/alarmsentral, smarthus-løsninger, KNX etc.

Lytter på inntil 8 trådløse enheter, f.eks. komfyrvakt, fuktføler og mic (strømkutt) for varsling av alarmer til eksterne systemer.

Adapteren har også innganger for å sette enkelte parede trådløse enheter i f.eks. Hjemme/Ute/Borte-modus.

Kan brukes med...



Komfyrvakt
Sensor

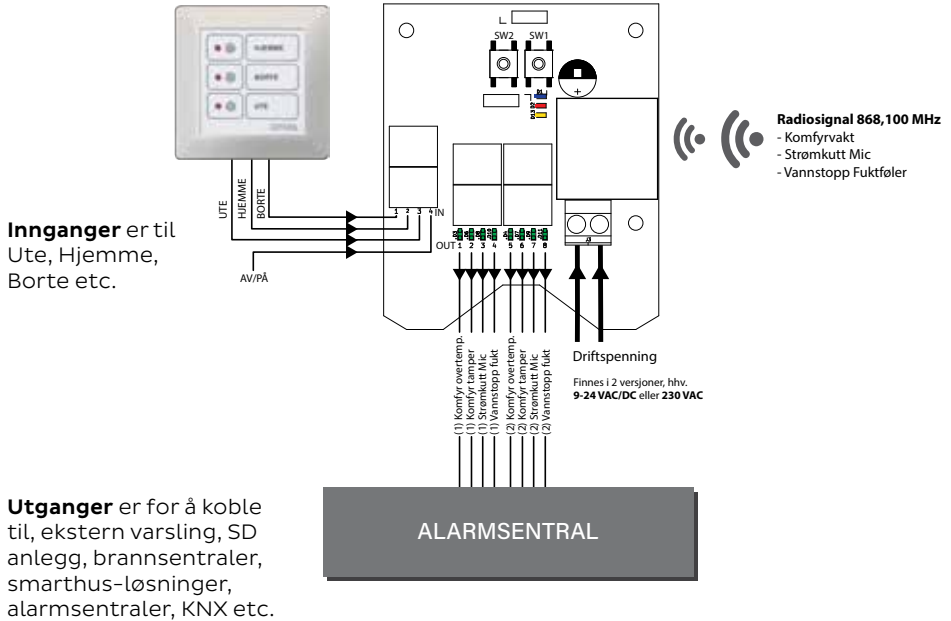


Vannstopp
Fuktføler



Strømkutt
Mic

Koblingsprinsipp



out 1: Komfyrvakt alarm (overheat)
out 2: Komfyrvakt alarm (tamper)
out 3: Mic alarm
out 4: Vannstopp alarm (fukt)

out 5: Komfyrvakt 2 alarm (overheat)
out 6: Komfyrvakt 2 alarm (tamper)
out 7: Mic 2 alarm
out 8: Vannstopp alarm (fukt)

Paring

SW1 enkelt trykk

starter paremodus (gul LED blinker)

SW1 trykk og hold til gul LED lyser,

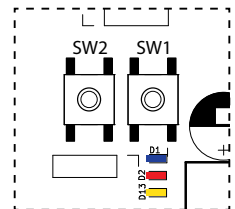
så slipp for å aktivere alle utganger med parede enheter i 5 sekunder (test-modus)

SW1 trykk og hold til gul LED lyser og blå LED blinker,

så slipp for å slette enheten som blinker. Hvis ingen blinker slettes hele minnet.

SW2 enkelt trykk

byter mellom utganger (valgt utgang vil lyse)



Takk til Deg som valgte...

MICROSAFE®

2619 art.nr.: 12670

Tekniske data

Kommunikasjonsadapter
230V AC

Driftspenning:
230V AC $\pm 10\%$ 50/60Hz

Utganger:
8 (pot.fri)

Innganger:
4

RF:
868.100 MHz +5 dBm
Rekkevidde inntil 30 meter

Kapsling:
IP44

Dimensjoner:
95x73x37mm
(HxBxD)

Tekniske data

Kommunikasjonsadapter
9-24V AC-DC

Driftspenning:
9-24V AC/DC

Utganger:
8 (pot.fri)

Innganger:
4

RF:
868.100 MHz +5 dBm
Rekkevidde inntil 30 meter

Kapsling:
IP44

Dimensjoner:
95x73x37mm
(HxBxD)



NORSKE
KVALITETS-
PRODUKTER



Produsent: CTM Lyng AS, www.ctmlyng.no, tlf 72831611