

Takk til Deg som valgte...

MICROSAFE®

5016 art.nr. 425.09.101.04

Tekniske data

Nødlystester

Spenning:
230 VAC +10/-20%

Maks belastn.:
16A ohmsk, 8A ved
reaktiv last

Relé:
2-polt brudd

Sikring:
Elektronisk 75 °C

Fysiske mål:
92x36x58 mm
(HxBxD)

Testperiode:
1 – 99 min



NORSKE
KVALITETS-
PRODUKTER

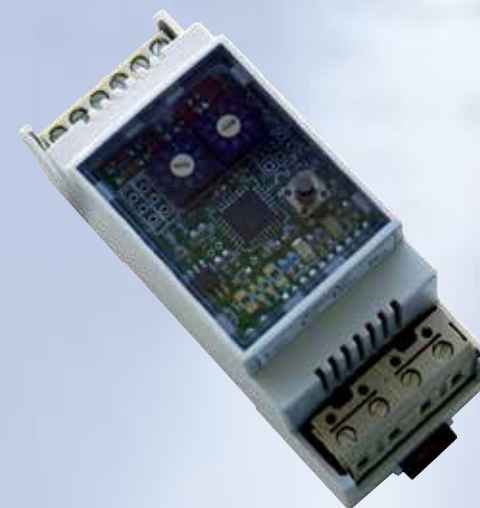


Produsent: CTM Lyng AS, www.ctmlyng.no, tlf 72831611

**CTM
LYNG**

MICROSAFE®

Monteringsveiledning / Brukerveiledning



Nødlystester

El.nr.: 1413899

TA VARE PÅ VEILEDNINGEN

Produkt for testing av nødlys.

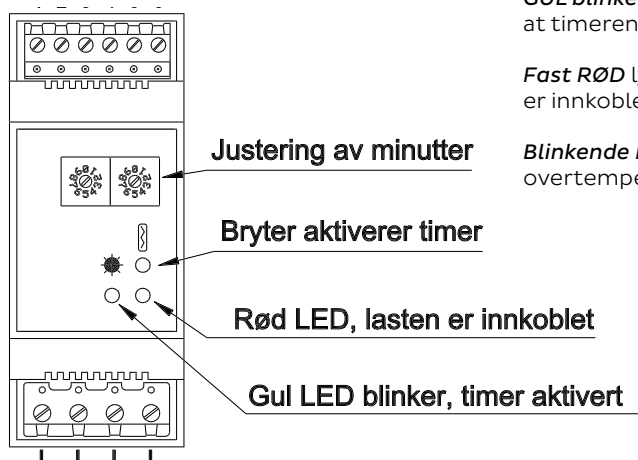
For test av nødlysenes batteri, trykk på bryter i front. Nødlys kobles da ut i valgfritt antall minutter fra 1 til 99 (60 minutter er standard).

Nødlystesteren har mulighet for tilkobling av ekstern impulsbryter for å starte testen et annet sted enn hvor nødlystesteren er montert.

Betjening

Bryter på nødlystesteren (eller ekstern bryter) aktiverer timeren. Gul blinkende lysdiode indikerer dette. Når gangtiden er utløpt går produktet tilbake til normal drift. Det indikeres med fast rødt lys.

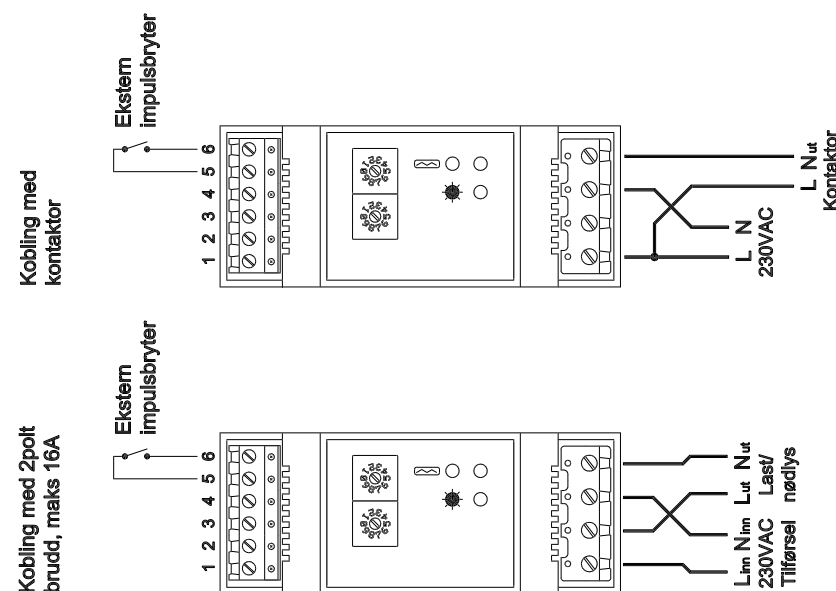
Det er mulig å avslutte testen før gangtiden er utløpt ved å trykke på knapp på nødlystesteren. Det er ikke mulig å slå av timeren med ekstern impulsbryter hvis dette er tilkoblet. Trykkes ekstern bryter må timeren gå ut gangtiden, eller oppheves med trykk på bryter på nødlystesterens front.



GUL blinkende lysdiode indikerer at timeren går.

Fast RØD lysdiode indikerer at lasten er innkoblet = vanlig drift.

Blinkende RØD lysdiode ved overtemperatur.



Nødlystesteren har 2-polt brudd. Skal kun 1-polt benyttes må nødlystesteren likevel tilkobles L og N inn for forsyning til nødlystesteren, men kun L ut tilkobles. N blir da felles. L ut er gnistfritt koblet.

Kontaktor

Hvis nødlystesteren skal styre en kontaktor, kobles kontaktoren mellom N ut og L inn. Det betyr at kontaktoren ikke kobles gnistfritt i releet. Det er riktig, for så små laster bør ikke kobles gnistfritt. Kobles last i parallell med kontaktoren, tilkobles dette releet på vanlig måte.

Ekstern bryter

Kan benyttes hvis bryter skal være et annet sted enn Nødlystesteren. Tilkoblingen av ekstern bryter er galvanisk skilt fra releet. Svakstrømsbrytere kan derfor benyttes. Benyttes også hvis flere Nødlystestere skal sammenkobles mot en felles bryter. Ekstern bryter kan ikke avbryte testen, kun aktivere.

Overtemperatursikring

Nødlystesteren har innebygd temperatursikring mot overoppheting. Produktet slår seg av hvis elektronikken blir varmere enn 75 °C, men slår seg på igjen ved 65 °C. Blinkende RØD lysdiode indikerer dette.