

# FDV

## NorLum Dim, OP

### Zigbee 3.0

|       |               |
|-------|---------------|
| El nr | 45 031 45     |
| EAN   | 7071007010746 |



### Tekniske data

|                |                        |
|----------------|------------------------|
| Spenning       | 230VAC 50Hz            |
| Effekt         | 5-250VA                |
| Effekt factor  | ≥0,92                  |
| Dimming range  | 5%-100%                |
| RF             | IEEE 802.15.4 (Zigbee) |
| Omgivelsestemp | -20°C - +45°C          |
| Levetid        | 50 000 timer           |

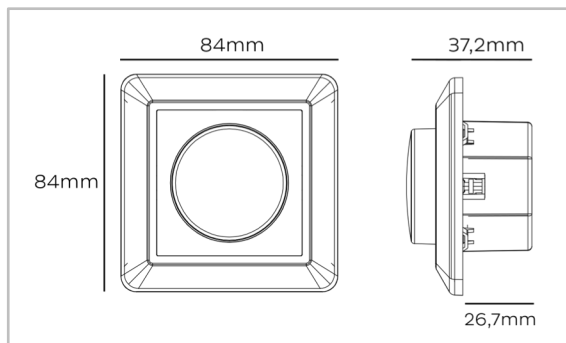


### Dimmetype

|      |                    |
|------|--------------------|
| Type | Dimbar faseavsnitt |
|------|--------------------|

### Beskyttelse

|                  |           |
|------------------|-----------|
| Isolasjonsklasse | Klasse II |
| IP-grad          | IP20      |



### Materialer og overflater

|            |                 |
|------------|-----------------|
| Armaturhus | Plastic         |
| Farge      | Hvit (RAL 9010) |

### Dimensjoner

|            |          |
|------------|----------|
| Lengde (L) | 84 mm    |
| Bredde (W) | 84 mm    |
| Høyde (H)  | 37,2 mm  |
| Vekt       | 0,09 kgs |

### Energi og godkjenning

|                 |               |
|-----------------|---------------|
| Godkjenning     | CE, TUV, RoHS |
| Safety standard | EN 60669-2-1  |
| EMC Standard    | EN 55015      |

### Forpakning

|                   |                |
|-------------------|----------------|
| Eske dimensjon    | 88x87,6x70 mm  |
| Eske Vekt         | 0,11 kgs       |
| Kartong Dimensjon | 480x480x310 mm |
| Antall/Kartong    | 100 stk        |
| Kartong Vekt      | 12,00 kgs      |

### Montering/Tilkobling

|           |              |
|-----------|--------------|
| Montering | Innfelling   |
| Kobling   | Skrulklemmer |