



MICROSAFE®



Skins gir valgfritt design/farge

FAKTA

- ✓ Sensor for bruk med trådløs komfyrstikk/relé.
- ✓ Fleksibel montering i tak eller ventilator 70-210 cm over platetopp.
- ✓ Valgfritt design/farge med "skins".
- ✓ Batteri eller ekstern strømforsyner.
- ✓ Trippel sikkerhet; tid, temperatur og tamper.
- ✓ Tilpasset montering over skjultboks.
- ✓ Kan utvides med ekstra tilbehør for utvidet sikkerhet eller spesielle behov.
- ✓ Kun 1 knapp = enkel i bruk.
- ✓ Innstillbar brukstid/timer.

Microsafe® mKomfy Hybrid Sensor

Løs sensor for bruk med valgfri type trådløs stikkontakt/relé fra CTM Lyng.

Hybrid-sensoren kan monteres i tak eller ventilatorhette, og har timerfunksjon og vakt for overtemperatur, i tillegg til tampersikring som forhindrer bruk hvis sensor fjernes fra festet.

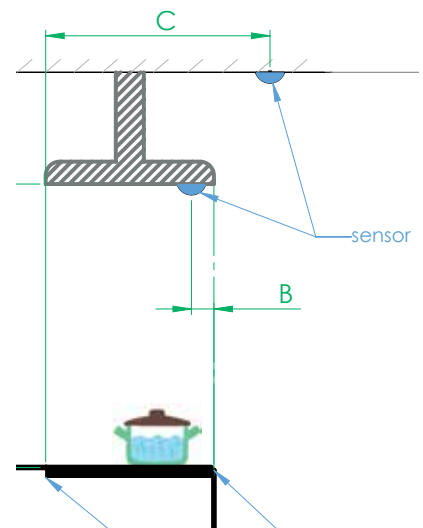
Sensoren kan brukes med batterier eller ekstern strømforsyning. Innstillinger gjøres enkelt med dipswitch, f.eks. lyd, lys, plasseringshøyde og timer. Den har også testmodus for enkel feilsøking.

Ved montering i tak bør sensoren komplementeres med ekstern bryter (62 516 16 mKomfy Resetknapp).

Sensorens front er transparent, så man kan sette inn skins med farge/design som står i stil med kjøkkenet.



MONTERINGSEKSEMPEL



Hybrid sensor finnes også komplett med ulike typer stikk

- | | |
|------------------------------|----------------------------------|
| 62 516 30 mKomfy Hybrid 25R | 62 516 33 mKomfy Hybrid 25R P&P |
| 62 516 31 mKomfy Hybrid 16R | 62 516 34 mKomfy Hybrid 16R P&P |
| 62 516 35 mKomfy Hybrid 400R | 62 516 36 mKomfy Hybrid 400R P&P |

EL. NR.	NAVN
6251615	mKomfy Hybrid Sensor

TEKNISK			
Batteri:	3 x AA	Batterilevetid:	Inntil 1 år
Strømforsyner:	USB 2.0 micro B 5VDC, min. 1A	RF:	868.100 Mhz +5 dBm

PRODUSENT
CTM Lyng AS
Tlf: 72 83 16 11
www.ctmlyng.no