





# CTM LYNG

0220 art.nr.: 13027

### Tekniske data 1/2"

<b>Dimension:</b> 70 x 45 x 59 mm (H x B x L)	<b>Driftsspænding:</b> 12 VDC
<b>Tryk/flow:</b> 0,15-10 bar/42 l pr. min.	<b>Spole:</b> Bistabil
<b>Tilslutning:</b> IND: 1/2" indvendige gevind UD: 1/2" indvendige gevind	

### Test af installation

En test kan foretages på flere måder afhængigt af det tilsluttede tilbehør.

- Med **fugtføler**, se brugsanvisningen til fugtføleren for at simulere fugt.
- Kontrollér ved at trykke på knappen **Master On/Off**, at vandforsyningen slås fra/til.
- Kontrollér med **Timeren**, at der lukkes for vandet efter tidsudløbet.
- Kontrollér med **Bevægelsesføleren**, at der lukkes for vandet efter tidsudløbet efter sidste bevægelse.



### Tekniske data 3/4"

<b>Dimension:</b> 76 x 55 x 79 mm (H x B x L)	<b>Driftsspænding:</b> 12 VDC Bistabil spole
<b>Tryk/flow:</b> 0,15-10 bar/92 l pr. min.	<b>Spole:</b> Bistabil
<b>Tilslutning:</b> IND: 3/4" indvendige gevind UD: 3/4" indvendige gevind	

CTM Lyng AS er Norges førende producent og leverandør af sikkerhedsprodukter til hjemmet, Velfærdsteknologi, Energiøkonomisering samt lys- og varmestyring til alle typer bygninger, kendt under mærkevarerne mKomfy®, mTouch®, Microsafe® og Centrol®. Vi distribuerer vores produkter via grossister. Vi tilbyder alt fra udvikling af produkter til produktion og distribution. Vores produktionslokaler i Vanvikan har en af Europas mest moderne maskinparker.

**Verkstedvegen 19, 7125 Vanvikan, Norge**

**Tlf. +47 72 83 16 11**  
**E-mail: [marked@ctmlyng.no](mailto:marked@ctmlyng.no)**

**Læs mere på**  
**[www.ctmlyng.dk](http://www.ctmlyng.dk)**

**Tak, fordi du valgte et produkt fra CTM Lyng AS**

# CTM LYNG

## Installationsvejledning

### Magnetventil



**1/2" Magnetventil**    **3/4" Magnetventil**

Nr.: 13049

Nr.: 13050

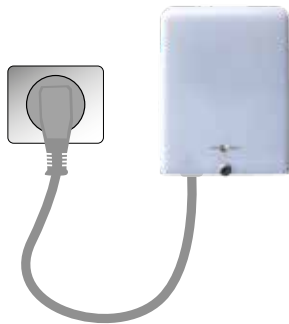
Magnetventilen er et sikkerhedsprodukt fra CTM Lyng AS.

Ventilen styrer vandtilførslen til boligen, enkelte rum og aktuelle elektronikprodukter/hvidevarer.

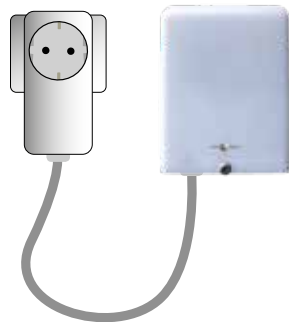
Systemet er fleksibelt og kan udbygges efter behov og det ønskede sikkerhedsniveau.

### Ventilen kan styres med:

#### Ventildriver Nr. 13032

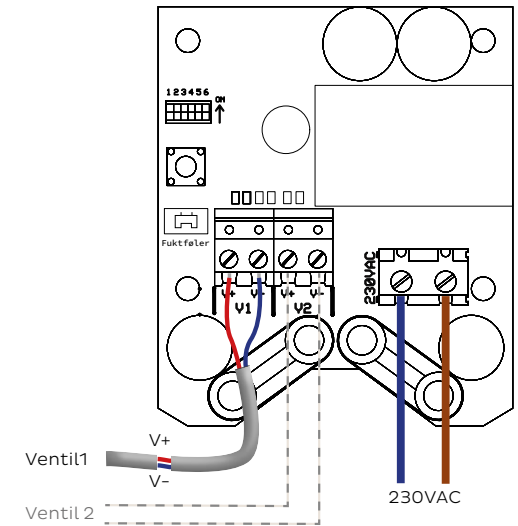


#### Ventildriver m/strømadapter Nr. 13037

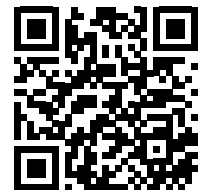


- Pilen på ventilen angiver vandets retning.
- Leveres i åben stilling.
- Styres med 12 VDC signal.
- Ventilen bliver stående i den stilling, den er sat i, indtil den modtager et signal med modsat polaritet.
- Ventilen skifter ikke stilling, hvis den kobles fra ventildriveren.
- Stillingen ved strømafbrydelse kan indstilles på ventildriveren, se brugsanvisningen til ventildriveren.

**TIPS:** Programmér alle enhederne i anlægget, før de monteres. Det gør det nemmere at teste udstyret.



Se detaljerede oplysninger i brugsanvisningen til ventildriveren.



**Parring af komponenter** (fugtføler, styrepanel, bev.)**Alternativ 1** (må kun udføres af autoriseret personale)

1. Tryk kort på knappen SW1 i ventildriveren. LED2 (gul) begynder at blinke hvert andet sekund. Ventildriveren står nu i parringstilstand i 60 sekunder.
2. Bemærk! Betjen den enhed, du ønsker at parre med, se separat brugsanvisning.

**Alternativ 2** (kan udføres af alle)

3. Afbryd strømmen til ventildriveren i fem sekunder ved at trække stikket ud og sætte det i igen. LED2 (gul) begynder at blinke hvert andet sekund. Ventildriveren står nu i parringstilstand i 60 sekunder.
4. Bemærk! Betjen den enhed, du ønsker at parre med, se separat brugsanvisning. Afbryd igen strømmen til ventildriveren i fem sekunder ved at trække stikket ud og sætte det i igen. Dette skal udføres senest et minut efter endt parring.

**Parring-HUB**

(må kun udføres af autoriseret personale)

1. Aktivér indlæsningstilstand på mTouch HUB, se separat brugsanvisning.
2. Hold knappen SW1 på ventildriveren inde i ca. fire sekunder, indtil LED2 (gul) og LED3 (rød) lyser samtidigt. Enheden kvitterer med fem bip, når parringssignalet er sendt.

**SLETNING AF PARREDE ENHEDER**

Må kun udføres af autoriseret personale

Bemærk! Dette sletter alle de enheder, som ventildriveren er parret med.

1. Hold knappen SW1 i ventildriveren inde i ca. 10 sekunder, indtil LED3 (rød) begynder at blinke. Bemærk! LED2 (gul) og LED3 (rød) tændes og slukkes igen. Hold knappen inde, indtil LED3 (rød) begynder at blinke.
2. Slip knappen, når LED3 (rød) blinker. LED3 (rød) kvitterer ved at blinke fem gange.

Sletningen er gennemført.

**TIPS:** Hold knappen SW1 i ventildriveren inde, indtil LED2 (gul) lyser permanent, for at kontrollere, hvor mange enheder ventildriveren er parret med. Slip derefter knappen. LED2 (gul) blinker derefter et antal gange = antal enheder, den er parret med.

**CTM  
LYNG**

0320 art.nr.: 13000

**Test af installation**

Test kan udføres på flere måder afhængig af tilsluttet tilbehør.

- Med **fugtføler**, se brugsanvisningen til fugtføleren for at simulere fugt.
- Kontrollér ved at trykke på knappen **Master On/Off**, at vandforsyningen slås fra/til.
- Kontrollér med **Timeren**, at der lukkes for vandet efter tidsudløbet.
- Kontrollér med **Bevægelsesføleren**, at der lukkes for vandet efter tidsudløbet efter sidste bevægelse.

**Tekniske data**

<b>Dimension:</b> H x B x D 95 x 73 x 37 mm	<b>Driftsspænding:</b> 230 VAC +10/-20 %
<b>RF:</b> 868.100 MHz +5 dBm Kompatibel med "v2"-udstyr, se side 2	

CTM Lyng AS er Norges førende producent og leverandør af sikkerhedsprodukter til hjemmet, Velfærdsteknologi, Energiøkonomisering samt lys- og varmestyring til alle typer bygninger, kendt under mærkevarerne mKomfy®, mTouch®, Microsafe® og Centrol®. Vi distribuerer vores produkter via grossister. Vi tilbyder alt fra udvikling af produkter til produktion og distribution. Vores produktionslokaler i Vanvikan har en af Europas mest moderne maskinparker.

**Verkstedvegen 19, 7125 Vanvikan, Norge**

**Tlf. +47 72 83 16 11**

**E-mail: [marked@ctmlyng.no](mailto:marked@ctmlyng.no)**

**Læs mere på  
[www.ctmlyng.dk](http://www.ctmlyng.dk)**

**Tak, fordi du valgte et produkt fra CTM Lyng AS**

**CTM  
LYNG****Monterings- og brugervejledning**

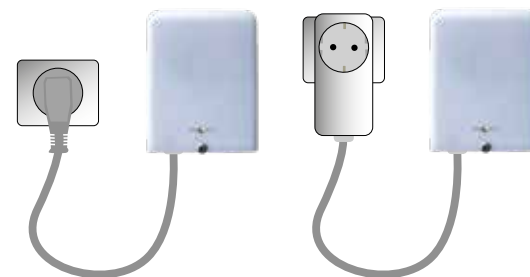
Gælder prod.uge fra og med 38-2019

**Ventildriver**

Nr.: 13032

**Ventildriver med strømadapter**

Nr.: 13037



Ventildriveren er et sikkerhedsprodukt fra CTM Lyng AS.

Ventildriveren styrer en eller to ventiler samtidigt og kan kommunikere trådløst med op til 16 enheder.

#### Fungerer sammen med

- ½" og ¾" magnetventiler
- Fugtføler, trådløs
- Bevægelsesføler, trådløs
- Master On/Off, trådløs
- Timer, trådløs
- mTouch Sparekontakt
- mTouch HUB



Søg efter produkter  
mærket "v2"

Systemet er fleksibelt og kan udbygges efter behov og det ønskede sikkerhedsniveau.

Test af installationen skal gennemføres mindst én gang om året, se **TEST AF INSTALLATION** på side 6.

### BEVÆGELSESFØLERFUNKTION

Ventilen åbner for vandet, når bevægelsesføleren detekterer bevægelse. Justerbar gangtid, angiver tid for, hvor længe ventilen er åben efter sidste detekterede bevægelse. 1 minut til 4 timer.

### FUGTFØLERENS FUNKTION

Når en ekstern trådløs fugtføler detekterer fugt, lukkes ventilen. For at åbne ventilen skal alarmen afstilles på den udløste fugtføler.

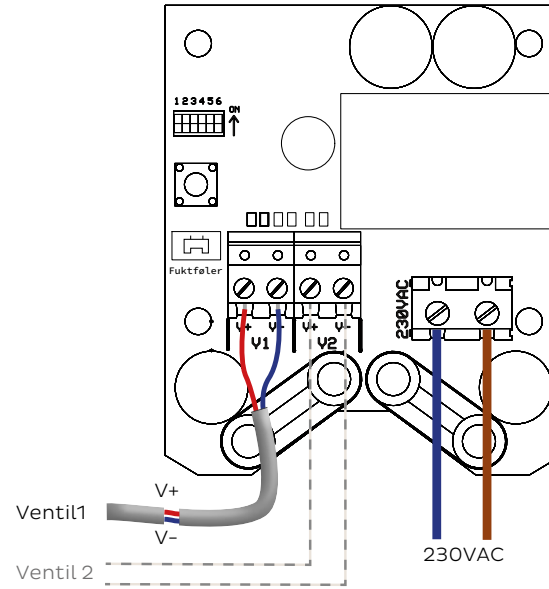
### MASTERFUNKTION

Lukker og åbner ventilen ved betjening.

#### Master-kontakten tilsidesætter andre enheder.

Hvis en ventil skrues af med Master On/Off, skal den samme Master-kontakt anvendes til at åbne ventilen igen. Gælder også alle Mstikk.

**TIPS:** Programmér alle enhederne i anlægget, før de monteres. Det gør det nemmere at teste udstyret.



### INTERN FUGTFØLER

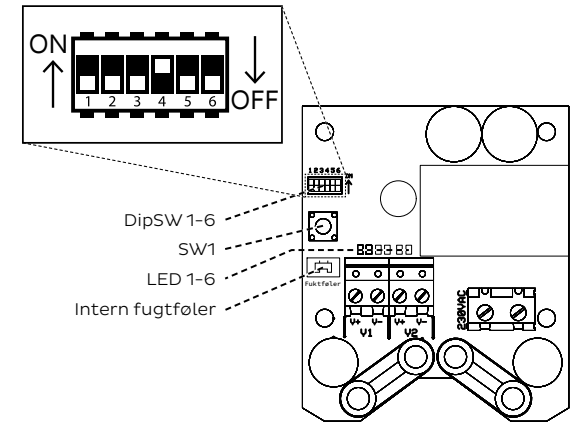
Ventilen lukkes, når den interne fugtføler detekterer fugt (fem bip hvert 10. sekund). For at åbne ventilen skal alarmen afstilles ved at trykke på kontakten SW1 bag på frontdækslet eller ved at afbryde strømmen til ventildriveren i fem sekunder. Hvis der stadig er fugt, holdes ventilen lukket.

### VENTILINFORMATION

- Pilen på ventilen angiver vandets retning.
- Leveres i åben stilling.
- Styres med 12 VDC signal.
- Ventilen bliver stående i den stilling, den er sat i, indtil den modtager et signal med modsat polaritet.
- Ventilen skifter ikke stilling, hvis den kobles fra ventildriveren. Stillingen ved strømafbrydelse kan indstilles med DipSW (side 4).

DipSW	Fabrik	Funktion
1	OFF	ON*: Lukker ventilen ved spændingstab. OFF: Åbner ventilen ved spændingstab.
2	OFF	ON*: Ventilen skifter ikke position ved spændingstab. OFF: Følger DipSW 1.
3	OFF	ON: Test – åbner og lukker hvert femte sekund.
4	ON	ON: Jogfunktion – åbner/lukker ventilen hvert andet døgn.
5	OFF	ON: Nødåbning – altid åben.
6		Ikke i brug

\*DipSW 2 har højeste prioritet, når DipSW 1 og 2 er ON



LED1	Grøn	Strøm (normal drift – 1 blink hvert sekund)
LED2	Gul	Indikerer parringstilstand/antal parrede enheder
LED3	Rød	Indikerer, når ventilen er lukket/intern alarm
LED4	Blå	Blinker kort ved radiokommunikation
LED5	Grøn	Åbningsignal til ventilen
LED6	Rød	Lukkesignal til ventilen

### TEST AF VENTIL OG DRIVER

Må kun udføres af autoriseret personale

1. Åbn hanen halvt.
2. Sæt DipSW 3 på ON.
3. Ventilen skifter mellem at være åben/lukket i fem sekunder.
4. Sæt DipSW 3 på OFF.

Testen er gennemført.

Programmer fugtfølere til at kommunikere med én eller flere enheder.

**Alternativ 1** (må kun udføres af autoriseret personale)

1. Tryk kort på knappen (SW1 i stikkontakten/ventildriveren.) Den gule diode begynder at blinke hvert andet sekund. **Enheden er nu i parringstilstand i 60 sekunder.**
2. Hold knappen på fugtfølere (SW1) inde, og sæt batteriet i. Fugtfølere kvitterer med to korte bip, når batteriet er isat. Hold knappen inde, indtil fugtfølere bipper tre gange. **Enhederne er nu parret.**

**Alternativ 2** (kan udføres af alle)

1. Afbryd strømmen ved stikkontakten/ventildriveren ved at trække sikringen/stikket ud og sætte det i igen. Den gule diode begynder at blinke hvert andet sekund. **Enheden er nu i parringstilstand i 60 sekunder.**
2. Hold knappen på fugtfølere (SW1) inde, og sæt batteriet i. Fugtfølere kvitterer med to korte bip, når batteriet er isat. Hold knappen inde, indtil fugtfølere bipper tre gange. **Enhederne er nu parret.**
3. Afbryd igen strømmen ved stikkontakten/ventildriveren ved at trække sikringen/stikket ud og sætte det i igen. Herved lagres parringen. **Dette skal udføres senest et minut efter endt parring.**

## KOMMUNIKATIONSTEST

For at teste kommunikationen mellem fugtfølere og ventildriver/stikkontakt kan man trykke gentagne gange kort på knappen (SW1) på fugtfølere. Den blå diode i ventildriveren/stikkontakten skal kvittere med et blink for hvert tryk på knappen.

## TEST/FUNKTIONSTEST AF FUGTFØLER

1. Åbn hanen halvt.
2. Fugt kan simuleres ved at lave kortslutning mellem to fugtsensorens stifter som vist på side 3. Dette kan gøres med en skruetrækker, en anden metalgenstand eller en fugtig klud. I dette tilfælde skal ventilen lukke vandtilførslen.
3. Nulstil alarmer med et kort tryk på fugtfølere resethknap (SW1) for at åbne ventilen igen.
4. Gentages for alle fugtfølere i anlægget (se *Monterings- og brugervejledningen for ventildriveren* på side 5 under Tips for at kontrollere antallet af fugtfølere).

# CTM LYNG

## ÅRLIG SLUTBRUGERTEST

Systemets ejer/bruger skal inden installationen læse den medfølgende Monterings- og brugsanvisning og er forpligtet til at teste, at det installerede udstyr lukker vandtilførslen som forudsat i FG-testen.

Funktionstesten skal udføres mindst to gange om året i henhold til Monterings- og brugsanvisningen til fugtfølere, On/Off-kontakten, timeren og bevægelsesfølere.

## Tekniske data

<b>Dimension:</b> H x D 24 x 58 mm	<b>Batteri:</b> 1 x CR2450
<b>RF:</b> 868.100 MHz +5 dBm Kompatibel med "v2"- udstyr, se side 2	<b>Batterilevetid:</b> Op til 4 år

CTM Lyng AS er Norges førende producent og leverandør af sikkerhedsprodukter til hjemmet, Velfærdsteknologi, Energiøkonomisering samt lys- og varmestyring til alle typer bygninger, kendt under mærkevarerne mKomfy®, mTouch®, Microsafe® og Centrol®. Vi distribuerer vores produkter via grossister. Vi tilbyder alt fra udvikling af produkter til produktion og distribution. Vores produktionslokaler i Vanvikan har en af Europas mest moderne maskinparker.

**Verkstedvegen 19, 7125 Vanvikan, Norge**

**Tlf. +47 72 83 16 11**  
**E-mail: [marked@ctmlyng.no](mailto:marked@ctmlyng.no)**

**Læs mere på**  
**[www.ctmlyng.dk](http://www.ctmlyng.dk)**

**Tak, fordi du valgte et produkt fra CTM Lyng AS**

# CTM LYNG

0320 art.nr.: 12999

## Monterings- og brugervejledning

Gælder produkter produceret efter uge 16-2019

## Fugtfølere, trådløs

Nr.: 13029



Fugtfølere er et sikkerhedsprodukt fra CTM Lyng AS.

Fugtfølere lukker ventilen, når den detekterer fugt, og afbryder strømmen til de aktuelle stikkontakter, som den er parret med.

Fugtfølere monteres, hvor der forventes fugt.

Ved lavt batteri advarer fugtfølere med to bip og to blink med den røde diode (LED1) hvert femte minut samt blink i LED-lampen hvert 10. sekund.

#### Fungerer sammen med

- Ekstern fugtsensor, 1 m
- Ventildriver og Ventildriver m/strømadapter
- Alle Mstikk
- mTouch HUB



Søg efter produkter mærket "v2"

Systemet er fleksibelt og kan udbygges efter behov og det ønskede sikkerhedsniveau.

## FUGTFØLERENS FUNKTION

Når fugtfølere detekterer fugt, lukker den ventilerne og afbryder de stikkontakter, som den er parret med.

fugtfølere afgiver alarm med tre bip og blink hvert 10. sekund i 90 sekunder. Den varsler derefter med et bip og et blink hvert minut, indtil den resettes ved at trykke på reset-knappen.

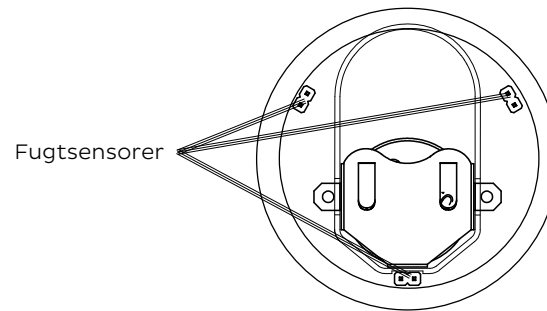
## DETEKTERING AF FUGT

Ved udløst fugtalarm låser fugtfølere ventiler og stikkontakter i fra-position, og de kan kun åbnes igen ved at resette alarmer på den fugtfølere, som udløste den.

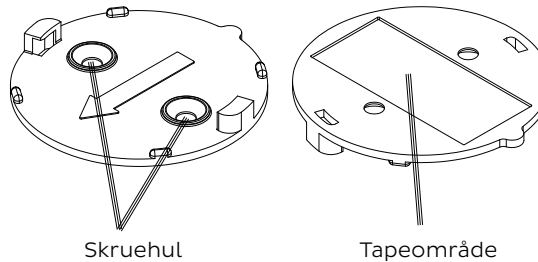
Bemærk! Fugtfølere skal være helt tør, før alarmer kan resettes. Tør den af med en klud, eller tag batteriet ud, og læg det til tørre.

**Bemærk!** Foretag paring og test af fugtfølere, før den monteres. Se side 5.

Fugtfølere monteres, hvor fugt forventes påvist.

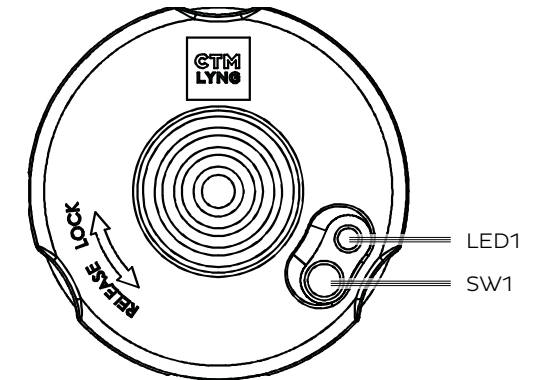


Fastgør bagsiden med tape eller de medfølgende skruer.



Monteres i pilens retning på bagsiden mod batteriholderen i fugtfølere. Læg fugtfølere på bagsiden, og skru fast i urets retning.

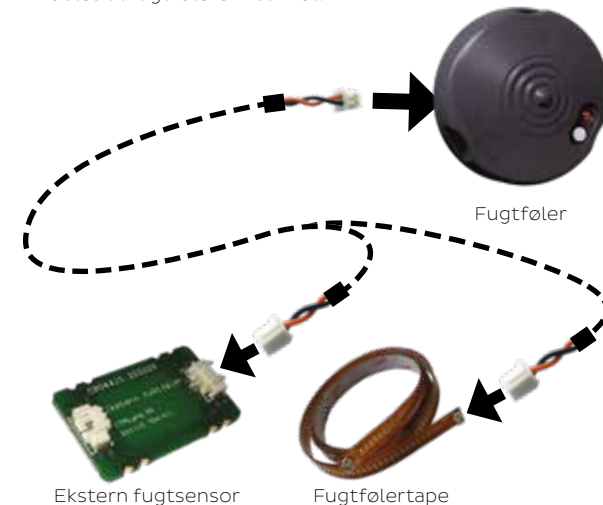
**TIPS:** Programmér alle enhederne i et anlæg, før de monteres. Det gør det nemmere at teste udstyret.



SW1		Programmerings-/resetknap
LED1	Rød	Alarm

## TILBEHØR

Tilbehør som **Ekstern fugtsensor** og **Fugtfølertape** kobles til fugtfølere i stikket.



Ekstern fugtsensor

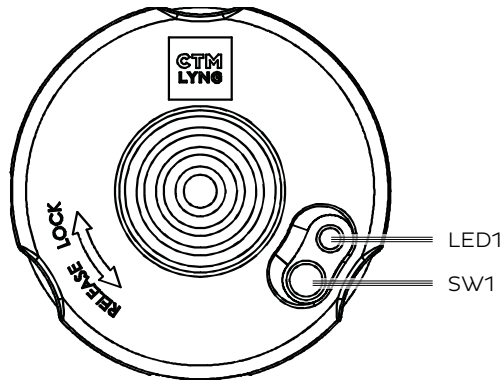
Fugtfølertape

Når fugtføleren detekterer fugt, lukkes ventilen, og fugtføleren går i alarmtilstand med tre bip og blink i LED1 hvert 10. sekund. Efter 1,5 minut skifter den til ét bip og blink i LED1 hvert minut.

Hvis fugten forsvinder, skifter alarmeren til ét bip og blink i LED1 hvert minut, indtil der trykkes på knappen.

I modsat fald skal føleren aftørres med en klud. Tryk på knappen SW1 for at afstille. Tag batteriet ud, og læg det til tørre.

Ventilen åbnes igen ved at afstille alarmeren med et kort tryk på knappen (SW1) på den udløste enhed.



**CTM  
LYNG**

0320 art.nr.: 12998

### Tekniske data

**Type:**  
Fugtsensor, 1 m kabel  
**Anbefalet maks. længde:**  
5 stk./5 meter

CTM Lyng AS er Norges førende producent og leverandør af sikkerhedsprodukter til hjemmet, Velfærdsteknologi, Energikonominisering samt lys- og varmestyring til alle typer bygninger, kendt under mærkevarerne mKomfy®, mTouch®, Microsafe® og Centrol®. Vi distribuerer vores produkter via grossister. Vi tilbyder alt fra udvikling af produkter til produktion og distribution. Vores produktionslokaler i Vanvikan har en af Europas mest moderne maskinparker.

**Verkstedvegen 19, 7125 Vanvikan, Norge**

**Tlf. +47 72 83 16 11**  
**E-mail: [marked@ctmlyng.no](mailto:marked@ctmlyng.no)**

**Læs mere på**  
**[www.ctmlyng.dk](http://www.ctmlyng.dk)**

**Tak, fordi du valgte et produkt fra CTM Lyng AS**

**CTM  
LYNG**

### Installations- og brugervejledning

Gælder produkter med serienummer fra og med 1601-00001

### Ekstern fugtsensor, 1 m

Nr.: 13031





Den eksterne fugtsensor er et sikkerhedsprodukt fra CTM Lyng AS.

Den eksterne fugtsensor fungerer som en forlænger til fugtføleren. Hele føleren detekterer fugt og lukker ventilen, når der detekteres fugt.

Føleren monteres, hvor der forventes fugt, og kan samles, men bør ikke samles mere end fem gange/fem meter.

Fungerer sammen med:

- Fugtføler, trådløs

Systemet er fleksibelt og kan udbygges efter behov og det ønskede sikkerhedsniveau.

Den eksterne fugtsensor monteres nemt med tape på undersiden af føleren.

Placeres på steder, hvor fugt kan opstå og ønskes påvist.



Tape på undersiden

Den eksterne fugtsensor slutes til fugtføleren med stikket.



**TIPS:** Programmér alle enhederne i et anlæg, før de monteres. (Master, fugtføler, bevægelsesføler). Det gør det nemmere at teste udstyret.

En ekstern fugtsensor kan samles til en større fugtfølerzone, men bør ikke samles mere end fem gange/fem meter.

